

第20回春日井オープン小学生バドミントン大会

男女シングルス小学生以下の部 1ブロック	野田	松本	杉浦	勝敗	順位
野田 千瑛 (岐阜大垣市 OKB)		○ 15-3 15-4	○ 15-2 15-7	M 2-0 G 4-0 P 60-16	1
松本 紗奈 (大府市 はり-あつが Jr)	× 3-15 4-15		○ 15-10 15-11	M 1-1 G 2-2 P 37-51	2
杉浦 鈴音 (岡崎市 岡崎 JrBC)	× 2-15 7-15	× 10-15 11-15		M 0-2 G 0-4 P 30-60	3

男女シングルス小学生以下の部 2ブロック	高木	上田	米村	勝敗	順位
高木 洵奈 (岐阜垂井町 垂井 JrBC)		○ 15-5 15-5	○ 15-1 15-1	M 2-0 G 4-0 P 60-12	1
上田 駿 (豊橋市 めだか豊橋スポ少)	× 5-15 5-15		○ 15-8 10-15 15-11	M 1-1 G 2-3 P 50-64	2
米村 愛海 (大府市 石ヶ瀬スポ少)	× 1-15 1-15	× 8-15 15-10 11-15		M 0-2 G 1-4 P 36-70	3

男女シングルス小学生以下の部 3ブロック	馬場	加藤	平嶋	勝敗	順位
馬場 心春 (大府市 はり-あつが Jr)		○ -X	× 15-6 11-15 5-15	M 1-1 G 3-2 P 61-36	2
加藤 雷人 (名古屋 アドバンス Jr)	× X-		× X-	M 0-2 G 0-4 P 0-60	3
平嶋 天嘉 (和歌山有田 広川ジュニア)	○ 6-15 15-11 15-5	○ -X		M 2-0 G 4-1 P 66-31	1

男女シングルス小学生以下の部 4ブロック	澤村	片岡	青山	勝敗	順位
澤村 悠誠 (石川野々市市 野々市 JrBC)		○ 15-2 15-9	× 5-15 13-15	M 1-1 G 2-2 P 48-41	2
片岡 美月 (津島市 S. G. U JrBC)	× 2-15 9-15		× 4-15 2-15	M 0-2 G 0-4 P 17-60	3
青山 大都 (大府市 はり-あつが Jr)	○ 15-5 15-13	○ 15-4 15-2		M 2-0 G 4-0 P 60-24	1

男女シングルス小学生以下の部 5ブロック	平墳	大畑	松田	勝敗	順位
平墳 みなみ (岐阜垂井町 垂井 JrBC)		○ 15-5 15-4	○ 15-4 15-5	M 2-0 G 4-0 P 60-18	1
大畑 朱莉 (長久手市 長久手 Jr)	× 5-15 4-15		○ 15-9 15-12	M 1-1 G 2-2 P 39-51	2
松田 唯花 (西尾市 西尾 Jr)	× 4-15 5-15	× 9-15 12-15		M 0-2 G 0-4 P 30-60	3

男女シングルス小学生以下の部 6ブロック	森永	浦越	天野	勝敗	順位
森永 穂禾 (岐阜池田町 池田町BSS)		× 7-15 5-15	○ 15-4 15-3	M 1-1 G 2-2 P 42-37	2
浦越 楓音 (豊橋市 豊橋 Jr)	○ 15-7 15-5		○ 15-7 15-10	M 2-0 G 4-0 P 60-29	1
天野 斗翔 (西尾市 西尾 Jr)	× 4-15 3-15	× 7-15 10-15		M 0-2 G 0-4 P 24-60	3

男女シングルス小学生以下の部 7ブロック	鈴木	南	中川	勝敗	順位
鈴木 颯真 (岐阜各務原 各務原 JrBC)		○ 15-10 15-9	○ 15-6 15-4	M 2-0 G 4-0 P 60-29	1
南 伊織 (津島市 S. G. U JrBC)	× 10-15 9-15		○ 15-4 15-9	M 1-1 G 2-2 P 49-43	2
中川 漣 (日進市 日進 JrBC)	× 6-15 4-15	× 4-15 9-15		M 0-2 G 0-4 P 23-60	3

男女シングルス小学生以下の部 8ブロック	山脇	東	岩井	勝敗	順位
山脇 咲星 (大府市 はり-あつが Jr)		○ 15-0 15-2	○ 15-2 15-5	M 2-0 G 4-0 P 60-9	1
東 雪乃 (岐阜各務原市 川島BJS)	× 0-15 2-15		× 1-15 7-15	M 0-2 G 0-4 P 10-60	3
岩井 咲空 (大山市 犬山ドリームズ)	× 2-15 5-15	○ 15-1 15-7		M 1-1 G 2-2 P 37-38	2

第20回春日井オープン小学生バドミントン大会

男女シングルス小学生以下の部 9ブロック	若山	佐々木	桑野	勝敗	順位
若山 幸大 (岐阜池田町 池田町BSS)		○ 15- 8 15-12	× 7-15 1-15	M 1-1 G 2-2 P 38-50	2
佐々木 きい (豊橋市 めだか豊橋スポ少)	× 8-15 12-15		× 5-15 2-15	M 0-2 G 0-4 P 27-60	3
桑野 駿 (津島市 S. G. U JrBC)	○ 15- 7 15- 1	○ 15- 5 15- 2		M 2-0 G 4-0 P 60-15	1

男女シングルス小学生以下の部 10ブロック	齊藤	角倉	小野	勝敗	順位
齊藤 里紗 (岐阜大垣市 OKB)		× 6-15 4-15	× 11-15 15-13 5-15	M 0-2 G 1-4 P 41-73	3
角倉 蓮太 (西尾市 西尾Jr)	○ 15- 6 15- 4		○ 15- 3 15- 1	M 2-0 G 4-0 P 60-14	1
小野 春陽 (豊橋市 めだか豊橋スポ少)	○ 15-11 13-15 15- 5	× 3-15 1-15		M 1-1 G 2-3 P 47-61	2

男女シングルス小学生以下の部 11ブロック	栗原	花堂	松本	勝敗	順位
栗原 芽生 (岐阜羽島市 羽島Angels)		○ 15-14 15- 8	○ 15- 3 15- 5	M 2-0 G 4-0 P 60-30	1
花堂 里空 (大府市 はりーあつぷJr)	× 14-15 8-15		○ 15- 6 15- 7	M 1-1 G 2-2 P 52-43	2
松本 栞里 (北名古屋市 師勝JrBC)	× 3-15 5-15	× 6-15 7-15		M 0-2 G 0-4 P 21-60	3

男女シングルス小学生以下の部 12ブロック	義盛	日比野	三浦	勝敗	順位
義盛 掌 (岐阜羽島市 羽島クラブ)		○ 15- 5 15- 4	○ 7-15 15- 8 15- 5	M 2-0 G 4-1 P 67-37	1
日比野 佑哉 (稲沢市 大里東ジュニア)	× 5-15 4-15		× 6-15 2-15	M 0-2 G 0-4 P 17-60	3
三浦 梧 (岡崎市 岡崎JrBC)	× 15- 7 8-15 5-15	○ 15- 6 15- 2		M 1-1 G 3-2 P 58-45	2

男女シングルス小学生以下の部 13ブロック	松下	安田	森田	勝敗	順位
松下 遼祐 (大府市 はりーあつぷJr)		○ 15- 6 15- 3	○ 15- 7 15- 7	M 2-0 G 4-0 P 60-23	1
安田 彩希 (岐阜大垣市 OKB)	× 6-15 3-15		× 3-15 12-15	M 0-2 G 0-4 P 24-60	3
森田 健志朗 (半田市 乙川エール)	× 7-15 7-15	○ 15- 3 15-12		M 1-1 G 2-2 P 44-45	2

男女シングルス小学生以下の部 14ブロック	白木	福田	小島	勝敗	順位
白木 紗佳 (岐阜羽島市 羽島クラブ)		○ 15- 7 15- 4	○ 15- 6 15- 5	M 2-0 G 4-0 P 60-22	1
福田 龍輝 (春日井市 羽っ子CLUB)	× 7-15 4-15		× 14-15 13-15	M 0-2 G 0-4 P 38-60	3
小島 零二 (西尾市 西尾Jr)	× 6-15 5-15	○ 15-14 15-13		M 1-1 G 2-2 P 41-57	2

男女シングルス小学生以下の部 15ブロック	後藤	松田	柴田	勝敗	順位
後藤 凜 (岡崎市 岡崎JrBC)		○ 15- 9 15-11	○ 15- 2 15-12	M 2-0 G 4-0 P 60-34	1
松田 和華 (滋賀彦根市 FANATIC)	× 9-15 11-15		○ 15-14 15-14	M 1-1 G 2-2 P 50-58	2
柴田 稜雲 (北名古屋市 師勝JrBC)	× 2-15 12-15	× 14-15 14-15		M 0-2 G 0-4 P 42-60	3

男女シングルス小学生以下の部 16ブロック	山本	鈴木	清水	勝敗	順位
山本 柚羽 (名古屋市 アドバンスJr)		○ 15- 7 15- 6	○ 15- 5 15- 2	M 2-0 G 4-0 P 60-20	1
鈴木 梨心 (岐阜各務原 各務原JrBC)	× 7-15 6-15		○ 15-12 15-10	M 1-1 G 2-2 P 43-52	2
清水 颯汰 (春日井市 羽っ子CLUB)	× 5-15 2-15	× 12-15 10-15		M 0-2 G 0-4 P 29-60	3

第20回春日井オープン小学生バドミントン大会

男女シングルス小学生以下の部 17ブロック	小林	杉原	富永	勝敗	順位
小林 聖空 (大府市 石ヶ瀬スポ少)	/	○ 15-6 15-5	○ -X	M 2-0 G 4-0 P 60-11	1
杉原 煌人 (日進市 日進JrBC)	X 6-15 5-15	/	○ -X	M 1-1 G 2-2 P 41-30	2
富永 夕都 (静岡富士市 富士中央BC)	X X-	X X-	/	M 0-2 G 0-4 P 0-60	3

男女シングルス小学生以下の部 18ブロック	遠藤	深田	加山	勝敗	順位
遠藤 彰真 (岐阜池田町 池田町BSS)	/	○ 15-6 15-5	○ 15-9 9-15 15-6	M 2-0 G 4-1 P 69-41	1
深田 透蒼 (春日井市 ウィスタリアJr)	X 6-15 5-15	/	X 10-15 9-15	M 0-2 G 0-4 P 30-60	3
加山 咲 (大府市 北山東山BC)	X 9-15 15-9 6-15	○ 15-10 15-9	/	M 1-1 G 3-2 P 60-58	2

男女シングルス小学生以下の部 19ブロック	中村	内山	廣瀬	勝敗	順位
中村 紘基 (豊橋市 めだか豊橋スポ少)	/	X 11-15 9-15	X 11-15 7-15	M 0-2 G 0-4 P 38-60	3
内山 栞緒 (岡崎市 岡崎JrBC)	○ 15-11 15-9	/	○ 15-14 15-14	M 2-0 G 4-0 P 60-48	1
廣瀬 結衣 (岐阜岐阜市 Kojima BC)	○ 15-11 15-7	X 14-15 14-15	/	M 1-1 G 2-2 P 58-48	2

男女シングルス小学生以下の部 20ブロック	大松谷	杉浦	江崎	勝敗	順位
大松谷 勇成 (田原市 T-Jump Jr)	/	○ 15-12 15-14	○ 15-3 15-1	M 2-0 G 4-0 P 60-30	1
杉浦 心春 (豊橋市 めだか豊橋スポ少)	X 12-15 14-15	/	○ 15-6 15-7	M 1-1 G 2-2 P 56-43	2
江崎 瑠音花 (岐阜各務原市 川島BJS)	X 3-15 1-15	X 6-15 7-15	/	M 0-2 G 0-4 P 17-60	3

男女シングルス小学生以下の部 21ブロック	柴富	阿部	中尾	勝敗	順位
柴富 可弥 (豊橋市 めだか豊橋スポ少)	/	○ -X	○ 15-2 15-6	M 2-0 G 4-0 P 60-8	1
阿部 楓 (静岡富士市 富士中央BC)	X X-	/	X X-	M 0-2 G 0-4 P 0-60	3
中尾 優太 (名古屋市 アドバンスJr)	X 2-15 6-15	○ -X	/	M 1-1 G 2-2 P 38-30	2

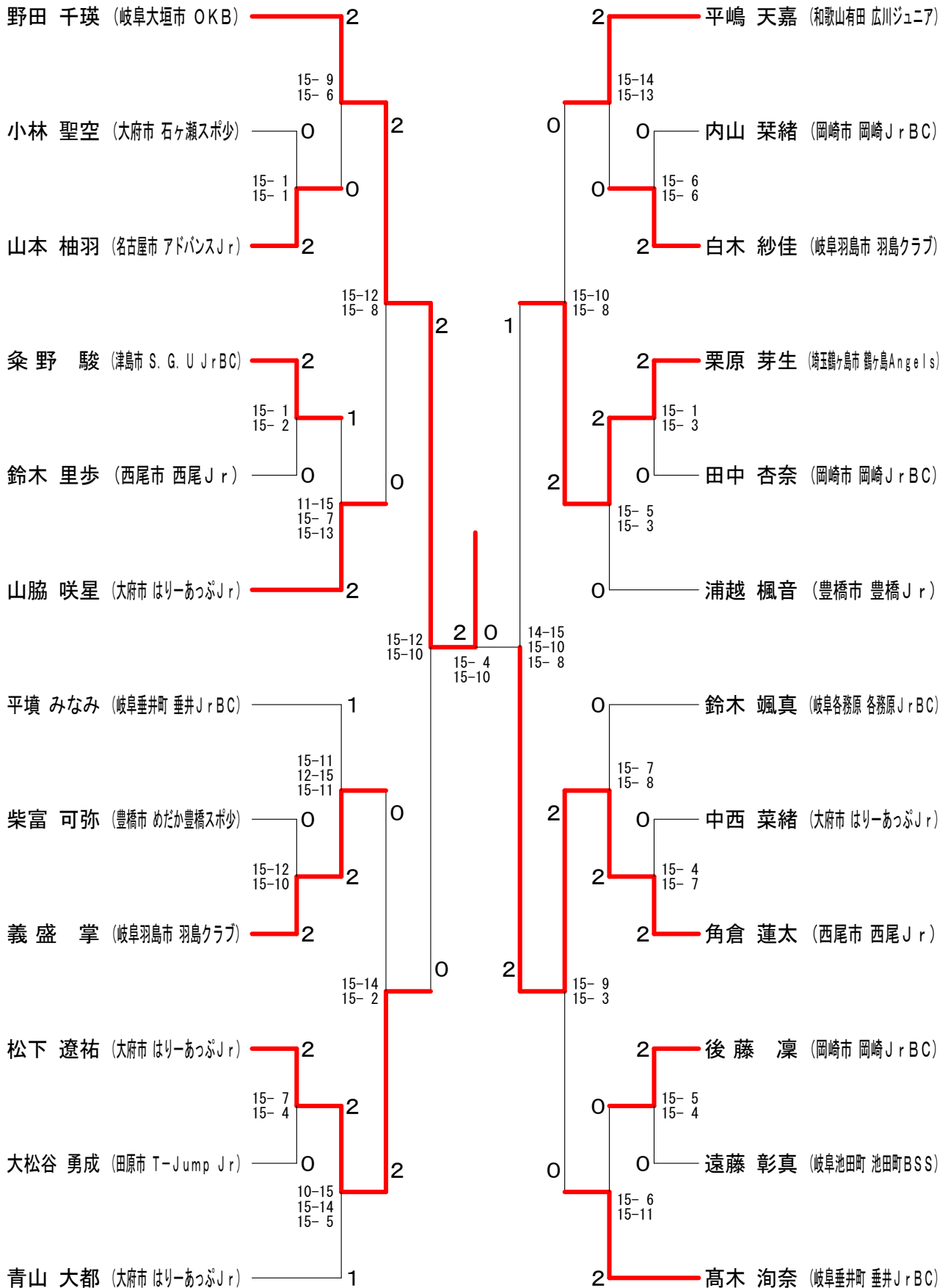
男女シングルス小学生以下の部 22ブロック	大矢	渡邊	田中	勝敗	順位
大矢 梨瑚 (大府市 石ヶ瀬スポ少)	/	X 10-15 12-15	X 5-15 6-15	M 0-2 G 0-4 P 33-60	3
渡邊 結子 (岐阜各務原市 川島BJS)	○ 15-10 15-12	/	X 6-15 11-15	M 1-1 G 2-2 P 47-52	2
田中 杏奈 (岡崎市 岡崎JrBC)	○ 15-5 15-6	○ 15-6 15-11	/	M 2-0 G 4-0 P 60-28	1

男女シングルス小学生以下の部 23ブロック	矢野	中西	芝田	勝敗	順位
矢野 姫亜来 (滋賀草津市 ラナーアップ)	/	X 6-15 7-15	○ 15-11 15-14	M 1-1 G 2-2 P 43-55	2
中西 菜緒 (大府市 はりーあつぷJr)	○ 15-6 15-7	/	○ 15-1 15-7	M 2-0 G 4-0 P 60-21	1
芝田 帆乃花 (名古屋市 アドバンスJr)	X 11-15 14-15	X 1-15 7-15	/	M 0-2 G 0-4 P 33-60	3

男女シングルス小学生以下の部 24ブロック	清水	鈴木	玉木	勝敗	順位
清水 明 (岡崎市 岡崎JrBC)	/	X 11-15 6-15	○ 15-5 15-9	M 1-1 G 2-2 P 47-44	2
鈴木 里歩 (西尾市 西尾Jr)	○ 15-11 15-6	/	○ 15-9 15-3	M 2-0 G 4-0 P 60-29	1
玉木 さくら (岐阜岐阜市 黒野JrBC)	X 5-15 9-15	X 9-15 3-15	/	M 0-2 G 0-4 P 26-60	3

第20回春日井オープン小学生バドミントン大会

男女シングルス2年生以下の部 決勝トーナメント



第20回春日井オープン小学生バドミントン大会

男子シングルス3年生の部 1ブロック	彦 田	牧 野	川 口	勝 敗	順 位
彦田 煌 (西尾市 西尾 Jr)		○ 15- 1 15- 1	○ 15- 6 15- 7	M 2-0 G 4-0 P 60-15	1
牧野 友陽 (岐阜岐阜市 Kojima BC)	× 1-15 1-15		× 2-15 10-15	M 0-2 G 0-4 P 14-60	3
川口 暁平 (長久手市 長久手 Jr)	× 6-15 7-15	○ 15- 2 15-10		M 1-1 G 2-2 P 43-42	2

男子シングルス3年生の部 2ブロック	山 下	安 藤	小 原	勝 敗	順 位
山下 瑛翔 (静岡富士市 富士中央BC)		× X- X-	× X-	M 0-2 G 0-4 P 0-30	3
安藤 湊翔 (春日井市 たんぽぽBC)	○ -X -X		× 6-15 6-15	M 1-1 G 2-2 P 12-30	2
小原 王魁 (日進市 日進 Jr BC)	○ -X	○ 15- 6 15- 6		M 2-0 G 4-0 P 60-12	1

男子シングルス3年生の部 3ブロック	松 井	長 谷	伊 藤	勝 敗	順 位
松井 透和 (岐阜各務原 各務原 Jr BC)		○ 15- 3 15- 6	○ 15- 3 15- 5	M 2-0 G 4-0 P 60-17	1
長谷 篤 (北名古屋市 師勝 Jr BC)	× 3-15 6-15		× 4-15 9-15	M 0-2 G 0-4 P 22-60	3
伊藤 優斗 (大府市 石ヶ瀬スポ少)	× 3-15 5-15	○ 15- 4 15- 9		M 1-1 G 2-2 P 38-43	2

男子シングルス3年生の部 4ブロック	中 塚	小笠原	高 橋	勝 敗	順 位
中塚 大翔 (滋賀草津市 Pana-J)		○ 15- 2 15- 5	○ 15- 3 15- 1	M 2-0 G 4-0 P 60-11	1
小笠原 直 (犬山市 犬山ドリームズ)	× 2-15 5-15		× 11-15 9-15	M 0-2 G 0-4 P 27-60	3
高橋 岳矢 (豊橋市 めだか豊橋スポ少)	× 3-15 1-15	○ 15-11 15- 9		M 1-1 G 2-2 P 34-50	2

男子シングルス3年生の部 5ブロック	松 田	水 野	田 口	勝 敗	順 位
松田 絆空 (石川七尾市 中島 Jr BC)		○ 15- 3 15- 3	○ -X	M 2-0 G 4-0 P 60-6	1
水野 惺矢 (西尾市 西尾 Jr)	× 3-15 3-15		○ -X	M 1-1 G 2-2 P 36-30	2
田口 創詞 (岐阜各務原 各務原 Jr BC)	× X-	× X-		M 0-2 G 0-4 P 0-60	3

男子シングルス3年生の部 6ブロック	坂 本	大 橋	中 尾	勝 敗	順 位
坂本 羽琉 (犬山市 犬山ドリームズ)		○ 15-13 15- 8	○ 15- 7 15- 8	M 2-0 G 4-0 P 60-36	1
大橋 海斗 (長久手市 長久手 Jr)	× 13-15 8-15		○ 15- 8 12-15 15- 8	M 1-1 G 2-3 P 63-61	2
中尾 純平 (和歌山有田市 広川 Jr)	× 7-15 8-15	× 8-15 15-12 8-15		M 0-2 G 1-4 P 46-72	3

男子シングルス3年生の部 7ブロック	青 木	加 藤	水 口	勝 敗	順 位
青木 一馬 (長野南木曾町 南木曾 Jr)		○ 15- 1 15- 4	○ 15-12 15- 6	M 2-0 G 4-0 P 60-23	1
加藤 凜昇 (岐阜池田町 池田町BSS)	× 1-15 4-15		× 15-14 11-15 4-15	M 0-2 G 1-4 P 35-74	3
水口 颯太 (豊橋市 めだか豊橋スポ少)	× 12-15 6-15	○ 14-15 15-11 15- 4		M 1-1 G 2-3 P 62-60	2

男子シングルス3年生の部 8ブロック	内 山	高 橋	清 水	勝 敗	順 位
内山 渉夢 (三重四日市市 豊川 Jr BC)		× X- X-	× X-	M 0-2 G 0-4 P 0-30	3
高橋 昌汰 (岐阜岐阜市 岐阜市BBC)	○ -X -X		× 9-15 7-15	M 1-1 G 2-2 P 16-30	2
清水 碧 (岡崎市 岡崎 Jr BC)	○ -X	○ 15- 9 15- 7		M 2-0 G 4-0 P 60-16	1

第20回春日井オープン小学生バドミントン大会

男子シングルス3年生の部 9ブロック	伊藤	伊井	樋口	勝敗	順位
伊藤 大悟 (北名古屋市 師勝JrBC)		×	○	M 1-1 G 2-2 P 52-39	2
伊井 亜藍 (神奈川県横浜市 Selfish)	○		○	M 2-0 G 4-0 P 60-38	1
樋口 斗真 (岐阜池田町 池田町BSS)	×	×		M 0-2 G 0-4 P 25-60	3

男子シングルス3年生の部 10ブロック	尾野	伊藤	若葉	勝敗	順位
尾野 広樹 (和歌山和歌山市 和歌山JrBC)		○	○	M 2-0 G 4-1 P 72-48	1
伊藤 大祐 (春日井市 ウィスタリアJr)	×		○	M 1-1 G 3-2 P 69-53	2
若葉 琉樹 (岐阜多治見市 笠原JrBC)	×	×		M 0-2 G 0-4 P 20-60	3

男子シングルス3年生の部 11ブロック	向	山内	尾田	勝敗	順位
向 唯斗 (滋賀彦根市 FANATIC)		○	○	M 2-0 G 4-0 P 60-22	1
山内 懐生 (西尾市 西尾Jr)	×		○	M 1-1 G 2-3 P 51-68	2
尾田 祥太 (岡崎市 岡崎JrBC)	×	×		M 0-2 G 1-4 P 51-72	3

男子シングルス3年生の部 12ブロック	伊藤	木村	中村	勝敗	順位
伊藤 源征 (稲沢市 大里東Jr)		○	○	M 2-0 G 4-0 P 60-12	1
木村 熙一朗 (滋賀彦根市 FANATIC)	×		○	M 1-1 G 2-2 P 42-30	2
中村 心駿 (長野松本市 BCさどう塾)	×	×		M 0-2 G 0-4 P 0-60	3

男子シングルス3年生の部 13ブロック	川尻	唐	坂野	勝敗	順位
川尻 悠太 (岐阜岐阜市 岐阜市BBC)		○	×	M 1-1 G 2-2 P 54-53	2
唐 天宇 (北名古屋市 師勝JrBC)	×		×	M 0-2 G 0-4 P 39-60	3
坂野 開俐 (大府市 はりーあつぷJr)	○	○		M 2-0 G 4-0 P 60-40	1

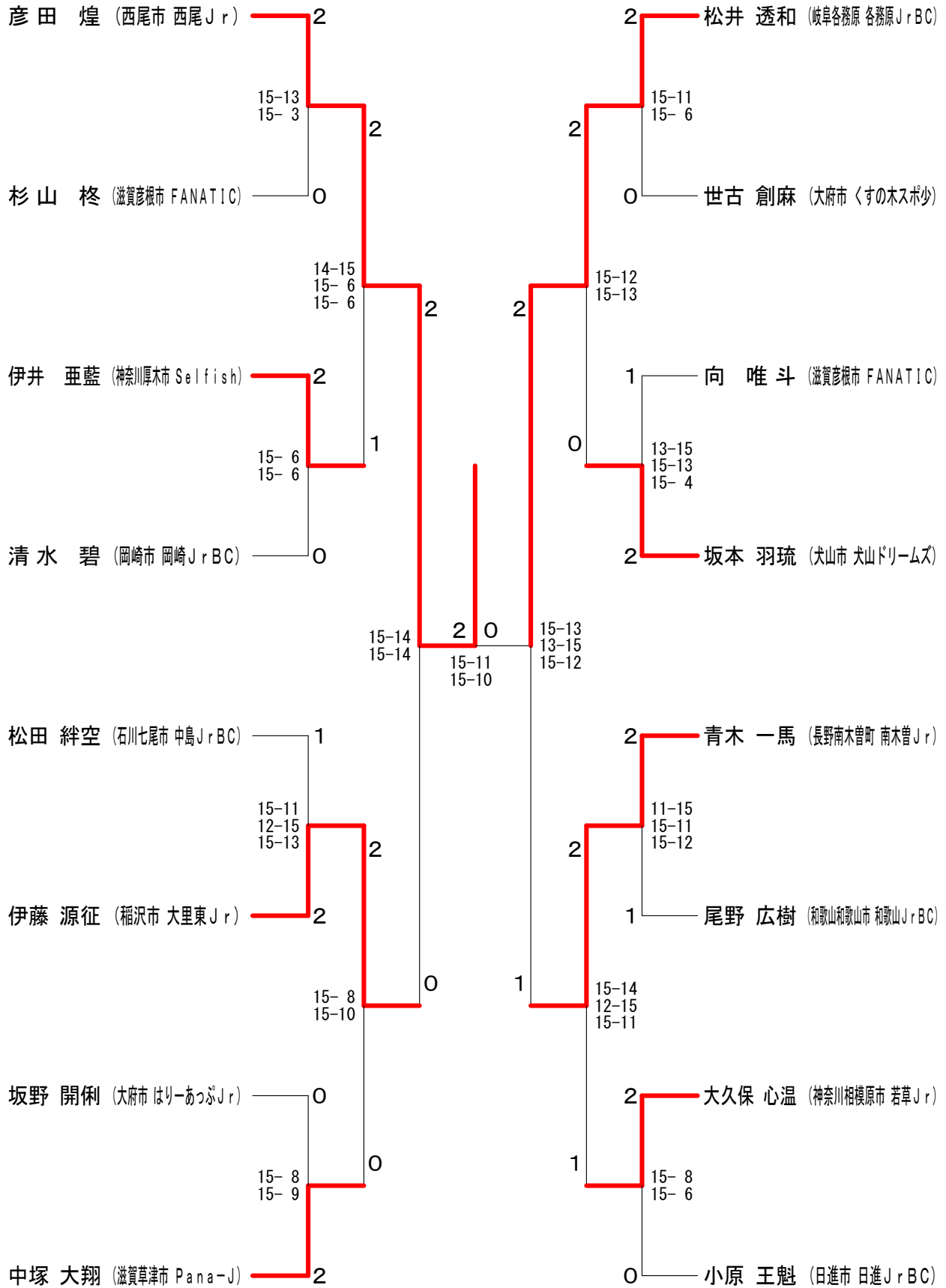
男子シングルス3年生の部 14ブロック	世古	福田	青山	勝敗	順位
世古 創麻 (大府市 くすの木スポ少)		○	○	M 2-0 G 4-0 P 60-41	1
福田 絢都 (岐阜岐阜市 岐阜市BBC)	×		×	M 0-2 G 0-4 P 24-60	3
青山 遙翔 (岡山岡山市 TOYO体協BC)	×	○		M 1-1 G 2-2 P 57-40	2

男子シングルス3年生の部 15ブロック	石川	大久保	稲原	勝敗	順位
石川 剛 (大府市 はりーあつぷJr)		×	○	M 1-1 G 2-2 P 49-48	2
大久保 心温 (神奈川県相模原市 若草Jr)	○		○	M 2-0 G 4-0 P 60-30	1
稲原 誉市 (稲沢市 大里東Jr)	×	×		M 0-2 G 0-4 P 29-60	3

男子シングルス3年生の部 16ブロック	杉山	稲垣	永井	勝敗	順位
杉山 柊 (滋賀彦根市 FANATIC)		○	○	M 2-0 G 4-0 P 60-19	1
稲垣 遥翔 (春日井市 ウィスタリアJr)	×		○	M 1-1 G 2-2 P 41-47	2
永井 優樹 (岐阜多治見市 笠原JrBC)	×	×		M 0-2 G 0-4 P 25-60	3

第20回春日井オープン小学生バドミントン大会

男子シングルス3年生の部 決勝トーナメント



第20回春日井オープン小学生バドミントン大会

男子小学生部 1ブロック	石川	島岡	岩井	勝敗	順位
石川 隼 (大府市 はりーあつがJr)		○ 15-2 15-1	○ 15-1 15-0	M 2-0 G 4-0 P 60-4	1
島岡 和暉 (西尾市 西尾 Jr)	× 2-15 1-15		○ 15-10 15-10	M 1-1 G 2-2 P 33-50	2
岩井 大弥 (岐阜多治見市 笠原 JrBC)	× 1-15 0-15	× 10-15 10-15		M 0-2 G 0-4 P 21-60	3

男子小学生部 2ブロック	小立	新出	佐治	勝敗	順位
小立 晃成 (清須市 dragonfly)		○ 15-2 15-0	○ 15-2 15-4	M 2-0 G 4-0 P 60-8	1
新出 太一 (石川能登町 能登町 Jr)	× 2-15 0-15		○ 15-8 15-10	M 1-1 G 2-2 P 32-48	2
佐治 惟翔 (北名古屋市 師勝 JrBC)	× 2-15 4-15	× 8-15 10-15		M 0-2 G 0-4 P 24-60	3

男子小学生部 3ブロック	池田	中村	高瀬	勝敗	順位
池田 純一郎 (大府市 はりーあつがJr)		○ 15-6 15-2	○ 15-1 15-0	M 2-0 G 4-0 P 60-9	1
中村 倫大 (岐阜各務原 各務原 JrBC)	× 6-15 2-15		○ 15-3 15-6	M 1-1 G 2-2 P 38-39	2
高瀬 煌平 (大府市 石ヶ瀬スボ少)	× 1-15 0-15	× 3-15 6-15		M 0-2 G 0-4 P 10-60	3

男子小学生部 4ブロック	伊藤	江崎	赤木	勝敗	順位
伊藤 大馳 (春日井市 ウィスタリア Jr)		○ 15-0 15-6	○ 15-1 15-2	M 2-0 G 4-0 P 60-9	1
江崎 光惺 (岐阜各務原市 川島 BJS)	× 0-15 6-15		○ 15-12 15-5	M 1-1 G 2-2 P 36-47	2
赤木 健太郎 (津島市 S. G. U JrBC)	× 1-15 2-15	× 12-15 5-15		M 0-2 G 0-4 P 20-60	3

男子小学生部 5ブロック	後藤	浅野	野間	勝敗	順位
後藤 悠真 (岐阜岐阜南町 びとう会)		○ 15-3 15-5	○ 15-1 15-3	M 2-0 G 4-0 P 60-12	1
浅野 晃生 (長久手市 長久手 Jr)	× 3-15 5-15		○ 15-5 15-6	M 1-1 G 2-2 P 38-41	2
野間 彩心 (西尾市 西尾 Jr)	× 1-15 3-15	× 5-15 6-15		M 0-2 G 0-4 P 15-60	3

男子小学生部 6ブロック	谷山	川見	石井	勝敗	順位
谷山 優 (福井越前市 えちぜん Jr)		○ 15-3 15-3	○ 15-5 15-5	M 2-0 G 4-0 P 60-16	1
川見 大空 (春日井市 ウィスタリア Jr)	× 3-15 3-15		× 7-15 10-15	M 0-2 G 0-4 P 23-60	3
石井 拓実 (岐阜大垣市 OKB)	× 5-15 5-15	○ 15-7 15-10		M 1-1 G 2-2 P 40-47	2

第20回春日井オープン小学生バドミントン大会

男子小学生部 7ブロック	遠藤	深田	米村	勝敗	順位
遠藤 大智 (岐阜池田町 池田町BSS)		×	○	M 1-1 G 2-2 P 43-37	2
深田 朔玖 (春日井市 ウィスタリアJr)	○		○	M 2-0 G 4-0 P 60-18	1
米村 陸 (大府市 石ヶ瀬入ボ少)	×	×		M 0-2 G 0-4 P 12-60	3

男子小学生部 8ブロック	坂脇	下島	清水	勝敗	順位
坂脇 憲広 (岐阜鶴ヶ島市 鶴ヶ島Angels)		○	○	M 2-0 G 4-0 P 60-10	1
下島 煌大 (長野南木曾町 南木曾Jr)	×		○	M 1-1 G 2-3 P 44-70	2
清水 彪梧 (春日井市 羽っ子CLUB)	×	×		M 0-2 G 1-4 P 46-70	3

男子小学生部 9ブロック	森野	柴田	尾形	勝敗	順位
森野 亜楠 (滋賀草津市 Pana-Jr)		○	○	M 2-0 G 4-0 P 60-30	1
柴田 飛宏 (北名古屋市 御膳JrBC)	×		×	M 0-2 G 0-4 P 33-60	3
尾形 亮輔 (春日井市 ウィスタリアJr)	×	○		M 1-1 G 2-2 P 53-56	2

男子小学生部 10ブロック	片山	大畑	松野	勝敗	順位
片山 結太 (田原市 T-Jump Jr)		○	○	M 2-0 G 4-0 P 60-32	1
大畑 義人 (三重四日市市 笹川JrBC)	×		×	M 0-2 G 0-4 P 34-60	3
松野 凌大 (春日井市 羽っ子CLUB)	×	○		M 1-1 G 2-2 P 48-50	2

男子小学生部 11ブロック	山本	石留	仁枝	勝敗	順位
山本 翔大 (春日井市 たんぽぽBC)		×	○	M 1-1 G 2-2 P 57-42	2
石留 遼也 (滋賀彦根市 FANATIC)	○		○	M 2-0 G 4-0 P 60-46	1
仁枝 琥多郎 (西尾市 西尾Jr)	×	×		M 0-2 G 0-4 P 31-60	3

男子小学生部 12ブロック	寺尾	平井	大前	勝敗	順位
寺尾 大輝 (福井越前市 えちぜんJr)		○	○	M 2-0 G 4-0 P 60-27	1
平井 賢志 (春日井市 ウィスタリアJr)	×		○	M 1-1 G 2-2 P 51-36	2
大前 充毅 (岐阜多治見市 笠原JrBC)	×	×		M 0-2 G 0-4 P 12-60	3

第20回春日井オープン小学生バドミントン大会

男子シングルス小学生の部 13ブロック	後藤	前西	小林	勝敗	順位
後藤 絆那 (岐阜大垣市 大垣東BSS)		○ 15-13 15-9	○ 15-1 15-5	M 2-0 G 4-0 P 60-28	1
前西 将志 (京都京都市 ホワイトパンダース)	× 13-15 9-15		○ 15-10 15-8	M 1-1 G 2-2 P 52-48	2
小林 奏太 (大府市 石ヶ瀬入ボ少)	× 1-15 5-15	× 10-15 8-15		M 0-2 G 0-4 P 24-60	3

男子シングルス小学生の部 14ブロック	三木	水野	戸田	勝敗	順位
三木 隼斗 (滋賀草津市 ラナーアップ)		○ 15-1 15-1	○ 15-10 15-7	M 2-0 G 4-0 P 60-19	1
水野 雄作 (岐阜多治見市 笠原JrBC)	× 1-15 1-15		× 14-15 6-15	M 0-2 G 0-4 P 22-60	3
戸田 量 (津島市 S. G. U JrBC)	× 10-15 7-15	○ 15-14 15-6		M 1-1 G 2-2 P 47-50	2

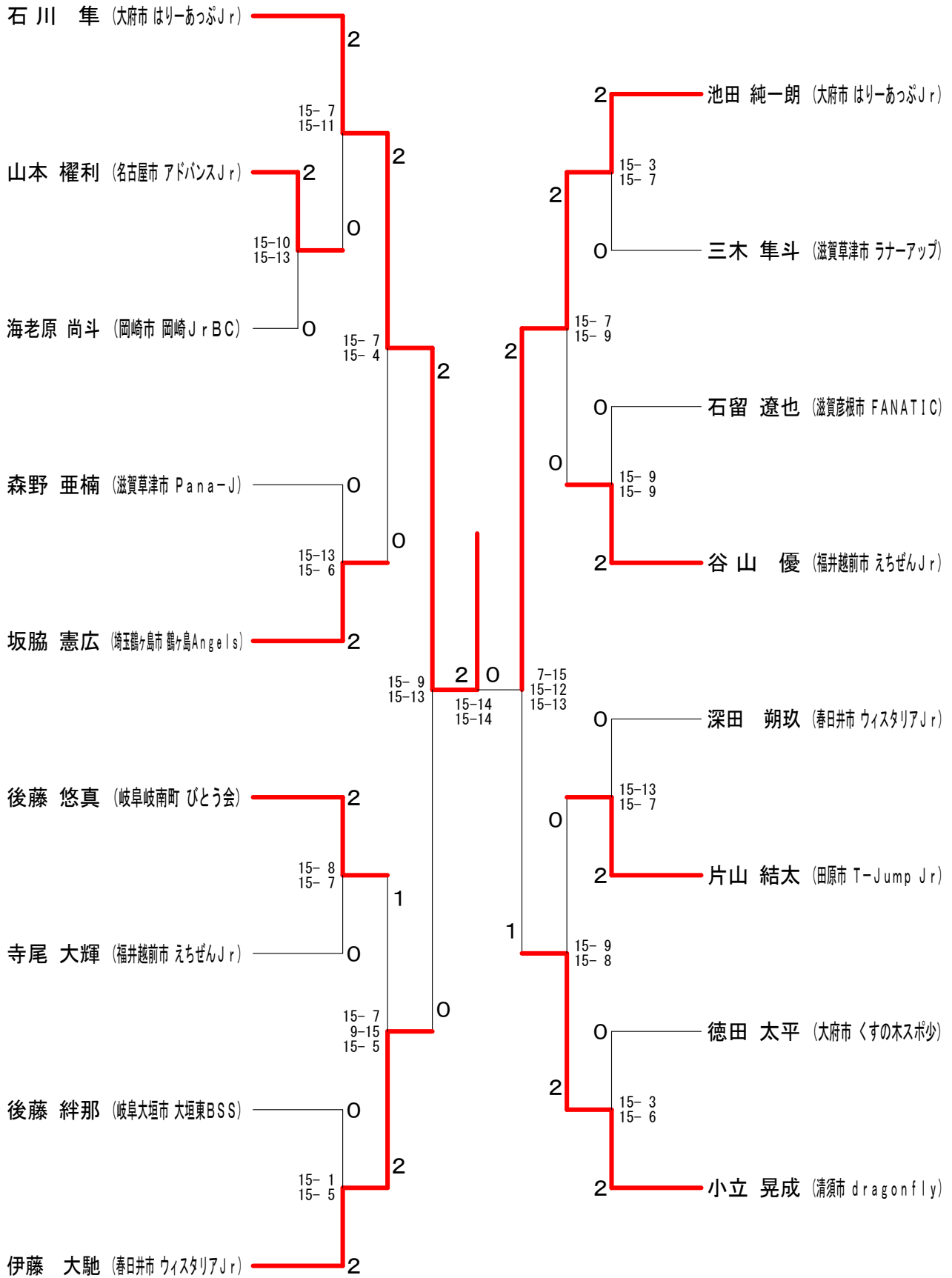
男子シングルス小学生の部 15ブロック	坂脇	徳田	清水	勝敗	順位
坂脇 聡介 (埼玉鶴ヶ島市 鶴ヶ島Angels)		× 15-9 13-15 12-15	○ 15-13 15-12	M 1-1 G 3-2 P 70-64	2
徳田 太平 (大府市 くすの木スボ少)	○ 9-15 15-13 15-12		○ 15-9 15-12	M 2-0 G 4-1 P 69-61	1
清水 理夢 (岐阜多治見市 笠原JrBC)	× 13-15 12-15	× 9-15 12-15		M 0-2 G 0-4 P 46-60	3

男子シングルス小学生の部 16ブロック	海老原	宮本	河合	勝敗	順位
海老原 尚斗 (岡崎市 岡崎JrBC)		○ 15-2 14-15 15-4	○ 15-3 15-1	M 2-0 G 4-1 P 74-25	1
宮本 樹 (神奈川厚木市 Selfish)	× 2-15 15-14 4-15		○ 15-2 15-6	M 1-1 G 3-2 P 51-52	2
河合 佑紀 (岐阜岐阜市 Kojima BC)	× 3-15 1-15	× 2-15 6-15		M 0-2 G 0-4 P 12-60	3

男子シングルス小学生の部 17ブロック	齋藤	山本	大矢	勝敗	順位
齋藤 汰月 (岐阜垂井町 垂井JrBC)		× 7-15 5-15	○ 15-1 15-6	M 1-1 G 2-2 P 42-37	2
山本 権利 (名古屋市 アドバンスJr)	○ 15-7 15-5		○ 15-4 15-5	M 2-0 G 4-0 P 60-21	1
大矢 琉生 (大府市 石ヶ瀬入ボ少)	× 1-15 6-15	× 4-15 5-15		M 0-2 G 0-4 P 16-60	3

第20回春日井オープン小学生バドミントン大会

男子シングルス4年生の部 決勝トーナメント



第20回春日井オープン小学生バドミントン大会

男子シングルス5年生の部 1ブロック	山 脇	森	片 岡	勝 敗	順 位
山脇 弘奨 (大府市 はりーあつぷJr)		○ 15- 1 15- 0	○ 15- 0 15- 0	M 2-0 G 4-0 P 60-1	1
森 幹太 (岐阜各務原市 川島BJS)	× 1-15 0-15		○ 15- 7 15- 6	M 1-1 G 2-2 P 31-43	2
片岡 結仁 (犬山市 犬山ドリームズ)	× 0-15 0-15	× 7-15 6-15		M 0-2 G 0-4 P 13-60	3

男子シングルス5年生の部 2ブロック	杉 山	渡 邊	芝 田	勝 敗	順 位
杉山 楓 (滋賀彦根市 FANATIC)		○ 15- 3 15- 1	○ 15- 5 15- 1	M 2-0 G 4-0 P 60-10	1
渡邊 一生 (岐阜岐阜南町 岐阜JrBC)	× 3-15 1-15		× 13-15 13-15	M 0-2 G 0-4 P 30-60	3
芝田 颯汰 (名古屋市 アドバンスJr)	× 5-15 1-15	○ 15-13 15-13		M 1-1 G 2-2 P 36-56	2

男子シングルス5年生の部 3ブロック	野 口	牧 村	秋 田	勝 敗	順 位
野口 馳矢 (神奈川厚木市 Selfish)		○ 15- 4 15- 2	○ 15- 2 15- 2	M 2-0 G 4-0 P 60-10	1
牧村 勇紀 (大府市 はりーあつぷJr)	× 4-15 2-15		○ 14-15 15- 7 15-13	M 1-1 G 2-3 P 50-65	2
秋田 拓海 (岐阜垂井町 垂井JrBC)	× 2-15 2-15	× 15-14 7-15 13-15		M 0-2 G 1-4 P 39-74	3

男子シングルス5年生の部 4ブロック	福 田	三 摩	三田村	勝 敗	順 位
福田 駿平 (神奈川厚木市 Selfish)		○ 15- 7 12-15 15- 8	○ 15- 8 15- 5	M 2-0 G 4-1 P 72-43	1
三摩 優介 (岐阜大垣市 大垣東BSS)	× 7-15 15-12 8-15		× 12-15 12-15	M 0-2 G 1-4 P 54-72	3
三田村 壮真 (岡崎市 岡崎JrBC)	× 8-15 5-15	○ 15-12 15-12		M 1-1 G 2-2 P 43-54	2

男子シングルス5年生の部 5ブロック	宮 下	小 川	小 川	勝 敗	順 位
宮下 翔伍 (石川金沢市 金沢崎浦Wings)		○ 15- 7 15- 2	○ 15- 5 15- 2	M 2-0 G 4-0 P 60-16	1
小川 翔大 (常滑市 知多南部BJr)	× 7-15 2-15		○ 15- 9 15- 8	M 1-1 G 2-2 P 39-47	2
小川 潤太 (岐阜各務原市 川島BJS)	× 5-15 2-15	× 9-15 8-15		M 0-2 G 0-4 P 24-60	3

男子シングルス5年生の部 6ブロック	和 川	小 林	沖土居	勝 敗	順 位
和川 竜也 (神奈川厚木市 Selfish)		○ 15- 3 15- 0	○ 15- 0 15- 2	M 2-0 G 4-0 P 60-5	1
小林 亮介 (岐阜岐阜南町 岐阜JrBC)	× 3-15 0-15		○ 15-14 15- 8	M 1-1 G 2-2 P 33-52	2
沖土居 煌平 (春日井市 ウィスタリアJr)	× 0-15 2-15	× 14-15 8-15		M 0-2 G 0-4 P 24-60	3

男子シングルス5年生の部 7ブロック	義 盛	赤 木	近 藤	勝 敗	順 位
義盛 蒼空 (岐阜羽島市 羽島クラブ)		○ 15- 1 15- 2	○ 15- 2 15- 4	M 2-0 G 4-0 P 60-9	1
赤木 琥太郎 (津島市 S.G.U JrBC)	× 1-15 2-15		× 5-15 9-15	M 0-2 G 0-4 P 17-60	3
近藤 宏充 (田原市 T-Jump Jr)	× 2-15 4-15	○ 15- 5 15- 9		M 1-1 G 2-2 P 36-44	2

男子シングルス5年生の部 8ブロック	石 原	丸 山	日 比	勝 敗	順 位
石原 颯馬 (岐阜岐阜市 Kojima BC)		○ 15- 5 15- 6	○ 15- 9 15- 6	M 2-0 G 4-0 P 60-26	1
丸山 遥輝 (蒲郡市 蒲郡ドロップス)	× 5-15 6-15		× 6-15 6-15	M 0-2 G 0-4 P 23-60	3
日比 貴博 (稲沢市 大里東Jr)	× 9-15 6-15	○ 15- 6 15- 6		M 1-1 G 2-2 P 45-42	2

第20回春日井オープン小学生バドミントン大会

男子シングルス5年生の部 9ブロック	澤 木	武 仲	松 山	勝 敗	順 位
澤木 悠羽 (岡崎市 岡崎JrBC)		○ 15- 3 15- 3	○ 15- 3 15- 4	M 2-0 G 4-0 P 60-13	1
武仲 春哉 (岐阜岐阜南町 岐阜JrBC)	× 3-15 3-15		○ 15- 7 15- 5	M 1-1 G 2-2 P 36-42	2
松山 和冬 (西尾市 西尾Jr)	× 3-15 4-15	× 7-15 5-15		M 0-2 G 0-4 P 19-60	3

男子シングルス5年生の部 10ブロック	渡 邊	澤 野	吉 村	勝 敗	順 位
渡邊 楓雅 (名古屋 アドバンスJr)		○ 15- 4 15- 2	○ 15- 4 15- 6	M 2-0 G 4-0 P 60-16	1
澤野 友哉 (富山富山市 SC富山)	× 4-15 2-15		× 11-15 9-15	M 0-2 G 0-4 P 26-60	3
吉村 圭汰 (滋賀栗東市 Camalade)	× 4-15 6-15	○ 15-11 15- 9		M 1-1 G 2-2 P 40-50	2

男子シングルス5年生の部 11ブロック	各 務	中 島	齋 藤	勝 敗	順 位
各務 太智 (岐阜各務原市 川島BJS)		○ 15-11 12-15 15- 6	○ 15- 1 15- 2	M 2-0 G 4-1 P 72-35	1
中島 侑飛 (日進市 日進JrBC)	× 11-15 15-12 6-15		○ 15-11 15-12	M 1-1 G 3-2 P 62-65	2
齋藤 千畝 (大府市 石ヶ瀬スポ少)	× 1-15 2-15	× 11-15 12-15		M 0-2 G 0-4 P 26-60	3

男子シングルス5年生の部 12ブロック	因 藤	吉 村	杉 本	勝 敗	順 位
因藤 将夢 (大府市 はりーあつぷJr)		○ 15-10 15-12	○ -×	M 2-0 G 4-0 P 60-22	1
吉村 勇輝 (岐阜高山市 高山JrBC)	× 10-15 12-15		○ -×	M 1-1 G 2-2 P 52-30	2
杉本 道 (半田市 乙川エール)	× X-	× X-		M 0-2 G 0-4 P 0-60	3

男子シングルス5年生の部 13ブロック	角 倉	柴 山	本 田	勝 敗	順 位
角倉 陽太 (西尾市 西尾Jr)		○ 15- 2 15- 2	○ 15- 2 15- 2	M 2-0 G 4-0 P 60-8	1
柴山 琥太郎 (岐阜各務原 各務原JrBC)	× 2-15 2-15		× 7-15 5-15	M 0-2 G 0-4 P 16-60	3
本田 蒼翔 (大府市 くすの木スポ少)	× 2-15 2-15	○ 15- 7 15- 5		M 1-1 G 2-2 P 34-42	2

男子シングルス5年生の部 14ブロック	西牟田	川 島	伊 藤	勝 敗	順 位
西牟田 剛宇 (田原市 T-Jump Jr)		○ 15- 3 15-10	○ 15- 7 15- 5	M 2-0 G 4-0 P 60-25	1
川島 伊吹 (石川金沢市 金沢崎南Wings)	× 3-15 10-15		× 8-15 15-14 8-15	M 0-2 G 1-4 P 44-74	3
伊藤 年希 (岐阜各務原 各務原JrBC)	× 7-15 5-15	○ 15- 8 14-15 15- 8		M 1-1 G 2-3 P 56-61	2

男子シングルス5年生の部 15ブロック	松 山	深 見	伊 藤	勝 敗	順 位
松山 芽生 (岐阜大垣市 大垣東BSS)		○ 15- 4 15- 3	○ 15- 7 15- 9	M 2-0 G 4-0 P 60-23	1
深見 昂基 (豊川市 TOYOKAWA JrBC)	× 4-15 3-15		× 9-15 7-15	M 0-2 G 0-4 P 23-60	3
伊藤 應介 (岡崎市 岡崎JrBC)	× 7-15 9-15	○ 15- 9 15- 7		M 1-1 G 2-2 P 46-46	2

男子シングルス5年生の部 16ブロック	浅 野	加 藤	戸 田	勝 敗	順 位
浅野 巧也 (岐阜大垣市 大垣東BSS)		○ 15- 9 8-15 15-10	○ 15- 4 15-12	M 2-0 G 4-1 P 68-50	1
加藤 聡太郎 (豊橋市 めだか豊橋スポ少)	× 9-15 15- 8 10-15		○ 15-12 15- 2	M 1-1 G 3-2 P 64-52	2
戸田 煌 (名古屋 アドバンスJr)	× 4-15 12-15	× 12-15 2-15		M 0-2 G 0-4 P 30-60	3

第20回春日井オープン小学生バドミントン大会

男子シングルス5年生の部 17ブロック	戸田	平嶋	木原	勝敗	順位
戸田 琉晴 (大府市 石ヶ瀬スポ少)	/	×	×	M 0-2 G 0-4 P 35-60	3
平嶋 楓真 (和歌山有田 広川 Jr)	○ 15-8 15-11	/	○ 15-10 15-10	M 2-0 G 4-0 P 60-39	1
木原 虎之介 (岐阜大垣市 大垣東BSS)	○ 15-8 15-8	×	/	M 1-1 G 2-2 P 50-46	2

男子シングルス5年生の部 18ブロック	三浦	中嶋	岩井	勝敗	順位
三浦 壮太 (大府市 はりーあつが Jr)	/	○ 15-4 15-8	○ 15-6 15-4	M 2-0 G 4-0 P 60-22	1
中嶋 健人 (岐阜多治見市 笠原 Jr BC)	×	/	○ 15-11 9-15 15-14	M 1-1 G 2-3 P 51-70	2
岩井 蒼空 (大山市 犬山ドリームズ)	×	×	/	M 0-2 G 1-4 P 50-69	3

男子シングルス5年生の部 19ブロック	鈴木	岩間	横山	勝敗	順位
鈴木 脩真 (岐阜大垣市 OKB)	/	○ 15-12 15-12	○ 15-11 15-9	M 2-0 G 4-0 P 60-44	1
岩間 悠生 (長久手市 長久手 Jr)	×	/	○ 15-9 12-15 15-11	M 1-1 G 2-3 P 66-65	2
横山 健生 (半田市 乙川エール)	×	×	/	M 0-2 G 1-4 P 55-72	3

男子シングルス5年生の部 20ブロック	大塚	片岩	川合	勝敗	順位
大塚 康介 (岐阜岐阜市 岐阜 Jr BC)	/	○ 11-15 15-10 15-7	○ 15-11 15-11	M 2-0 G 4-1 P 71-54	1
片岩 優貴 (半田市 乙川エール)	×	/	×	M 0-2 G 1-4 P 57-71	3
川合 健介 (田原市 T-Jump Jr)	×	○ 15-11 15-14	/	M 1-1 G 2-2 P 52-55	2

男子シングルス5年生の部 21ブロック	本橋	塩谷	小川	勝敗	順位
本橋 侑直 (名古屋市 アドバンス Jr)	/	○ 10-15 15-4 15-6	○ 15-11 15-10	M 2-0 G 4-1 P 70-46	1
塩谷 頼実 (石川金沢市 金沢崎南Wings)	×	/	×	M 0-2 G 1-4 P 47-70	3
小川 流我 (岐阜大垣市 OKB)	×	○ 15-11 15-11	/	M 1-1 G 2-2 P 51-52	2

男子シングルス5年生の部 22ブロック	田辺	佐藤	中野	勝敗	順位
田辺 昂太郎 (稲沢市 大里東 Jr)	/	○ 15-5 15-3	○ 15-7 15-3	M 2-0 G 4-0 P 60-18	1
佐藤 英斗 (岐阜多治見市 多治見 Jr BC)	×	/	×	M 0-2 G 0-4 P 32-60	3
中野 皓介 (大府市 石ヶ瀬スポ少)	×	○ 15-12 15-12	/	M 1-1 G 2-2 P 40-54	2

男子シングルス5年生の部 23ブロック	北野	澤田	鈴木	勝敗	順位
北野 晟那 (大府市 くすの木スポ少)	/	○ 15-11 15-11	×	M 1-1 G 2-2 P 39-52	2
澤田 光琉 (岐阜岐阜市 トリッキーパーティーズ)	×	/	×	M 0-2 G 0-4 P 37-60	3
鈴木 翔 (西尾市 西尾 Jr)	○ 15-4 15-5	○ 15-11 15-4	/	M 2-0 G 4-0 P 60-24	1

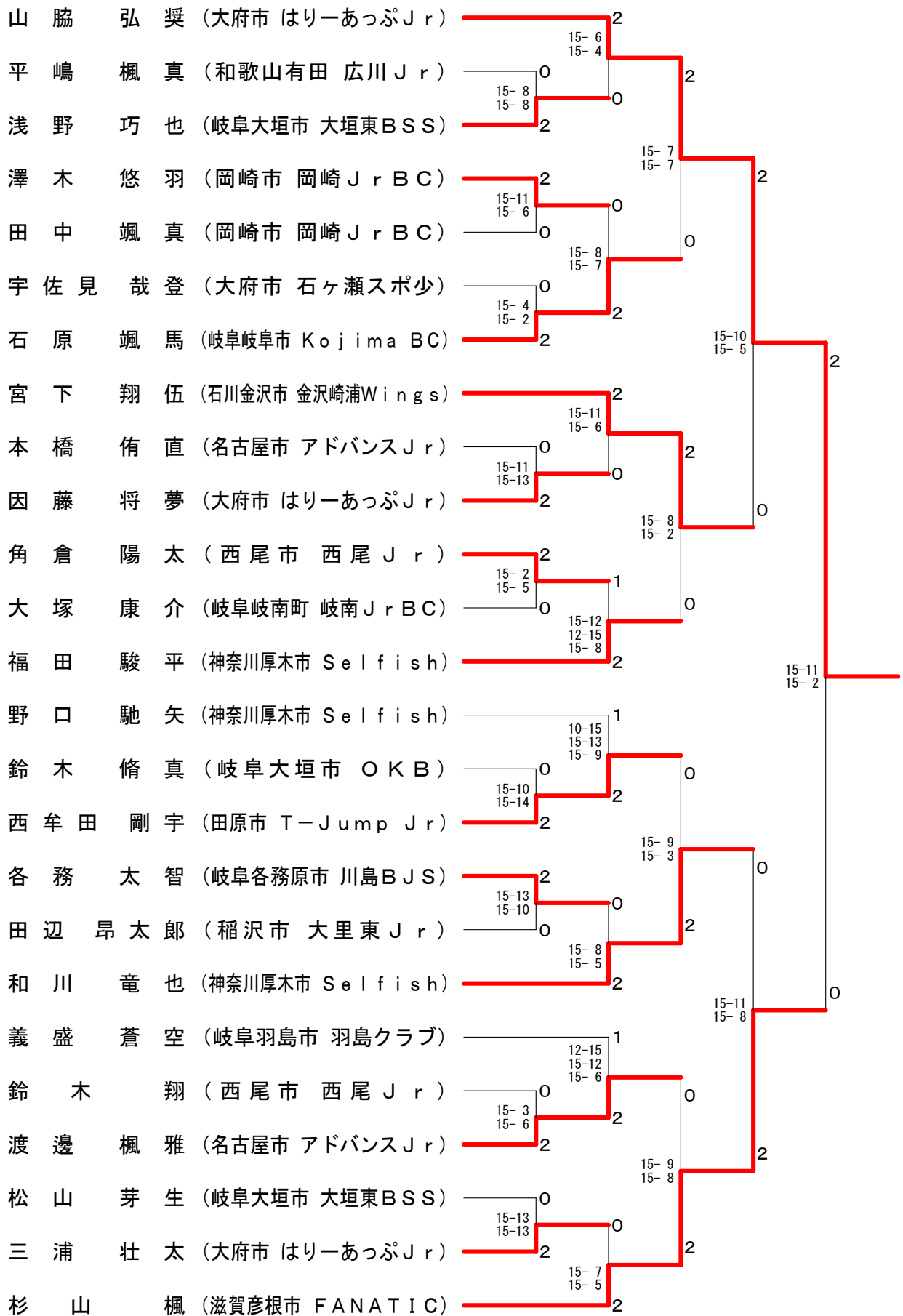
男子シングルス5年生の部 24ブロック	立川	津田	田中	勝敗	順位
立川 耀 (岐阜垂井町 垂井 Jr BC)	/	×	×	M 0-2 G 0-4 P 46-60	3
津田 拓馬 (北名古屋市 御勝 Jr BC)	○ 15-9 15-12	/	×	M 1-1 G 2-2 P 48-51	2
田中 颯真 (岡崎市 岡崎 Jr BC)	○ 15-11 15-14	○ 15-13 15-5	/	M 2-0 G 4-0 P 60-43	1

第20回春日井オープン小学生バドミントン大会

男子シングルス5年生の部 25ブロック	西岡	宇佐見	佐分利	勝敗	順位
西岡 慶彦 (滋賀県東市 Camalade)		× 15-12 10-15 14-15	○ 15- 1 15- 3	M 1-1 G 3-2 P 69-46	2
宇佐見 哉登 (大府市 石ヶ瀬スポ少)	○ 12-15 15-10 15-14		○ 15- 9 15- 7	M 2-0 G 4-1 P 72-55	1
佐分利 地球 (岐阜多治見市 笠原JrBC)	× 1-15 3-15	× 9-15 7-15		M 0-2 G 0-4 P 20-60	3

第20回春日井オープン小学生バドミントン大会

男子シングルス5年生の部 決勝トーナメント



第20回春日井オープン小学生バドミントン大会

男子シングルス6年生の部 1ブロック	藤澤	小柳	三島	渡辺	勝敗	順位
藤澤 智樹 (西尾市 西尾Jr)		○ 15-2 15-2	○ 15-1 15-1	○ 15-3 15-2	M 3-0 G 6-0 P 90-11	1
小柳 賢純 (富山富山市 SC富山)	×		○ 15-6 15-6	○ 15-2 15-6	M 2-1 G 4-2 P 64-50	2
三島 佑介 (岐阜岐阜市 岐阜市BBC)	×	×		○ 15-12 15-14	M 1-2 G 2-4 P 44-86	3
渡辺 敦士 (大府市 くすの木スポ少)	×	×	×		M 0-3 G 0-6 P 39-90	4

男子シングルス6年生の部 2ブロック	松井	大野	鷺見	勝敗	順位
松井 優斗 (福井福井市 金井学園Jr)		○ 15-1 15-5	○ 15-2 15-2	M 2-0 G 4-0 P 60-10	1
大野 快晴 (稲沢市 大里東Jr)	×		○ 15-9 13-15 15-13	M 1-1 G 2-3 P 49-67	2
鷺見 朔佑 (岐阜岐阜市 岐阜市BBC)	×	×		M 0-2 G 1-4 P 41-73	3

男子シングルス6年生の部 3ブロック	田村	神谷	鹿内	勝敗	順位
田村 諒介 (神奈川平塚市 西湘BC)		○ -X	○ 15-5 15-4	M 2-0 G 4-0 P 60-9	1
神谷 心 (西尾市 西尾Jr)	×		×	M 0-2 G 0-4 P 0-60	3
鹿内 翔瑛 (春日井市 羽っ子CLUB)	×	○ -X		M 1-1 G 2-2 P 39-30	2

男子シングルス6年生の部 4ブロック	田代	鵜野	藤原	勝敗	順位
田代 隼也 (神奈川厚木市 Selfish)		○ 15-7 15-6	○ 15-0 15-2	M 2-0 G 4-0 P 60-15	1
鵜野 周平 (西尾市 西尾Jr)	×		○ 15-0 15-2	M 1-1 G 2-2 P 43-32	2
藤原 基暉 (春日井市 羽っ子CLUB)	×	×		M 0-2 G 0-4 P 4-60	3

男子シングルス6年生の部 5ブロック	世古	澤頭	近藤	勝敗	順位
世古 奏 (大府市 くすの木スポ少)		×	×	M 0-2 G 0-4 P 0-60	3
澤頭 柊 (岐阜岐阜市 岐阜市BBC)	○ -X		○ 15-14 15-14	M 2-0 G 4-0 P 60-28	1
近藤 佑樹 (犬山市 犬山ドリームズ)	○ -X	×		M 1-1 G 2-2 P 58-30	2

男子シングルス6年生の部 6ブロック	野口	勝山	三輪	勝敗	順位
野口 瑛大 (滋賀栗東市 Camalade)		○ 15-5 15-6	○ 15-5 15-8	M 2-0 G 4-0 P 60-24	1
勝山 一期 (岐阜岐阜市 岐阜市BBC)	×		×	M 0-2 G 0-4 P 30-60	3
三輪 紫苑 (長久手市 長久手Jr)	×	○ 15-14 15-5		M 1-1 G 2-2 P 43-49	2

男子シングルス6年生の部 7ブロック	椎名	筒井	早川	勝敗	順位
椎名 倅太郎 (神奈川厚木市 Selfish)		○ 15-3 15-1	○ 15-3 15-8	M 2-0 G 4-0 P 60-15	1
筒井 祐翔 (豊川市 TOYOKAWAJrBC)	×		×	M 0-2 G 0-4 P 12-60	3
早川 大慳 (岐阜各務原 各務原JrBC)	×	○ 15-2 15-6		M 1-1 G 2-2 P 41-38	2

男子シングルス6年生の部 8ブロック	山口	加藤	阿部	勝敗	順位
山口 知晃 (福井大野市 大野Jr)		○ 15-4 15-1	○ 15-5 15-9	M 2-0 G 4-0 P 60-19	1
加藤 洋祐 (稲沢市 大里東Jr)	×		×	M 0-2 G 0-4 P 12-60	3
阿部 浩介 (岡崎市 岡崎JrBC)	×	○ 15-2 15-5		M 1-1 G 2-2 P 44-37	2

第20回春日井オープン小学生バドミントン大会

男子シングルス6年生の部 9ブロック	三ツ石	村 上	山 本	勝敗	順位
三ツ石 幸太 (大府市 はりーあつぷJr)		○ 15- 4 15- 2	○ 15- 2 15- 6	M 2-0 G 4-0 P 60-14	1
村上 大葵 (名古屋市 名古屋スポ少)	× 4-15 2-15		× 10-15 11-15	M 0-2 G 0-4 P 27-60	3
山本 琉聖 (岐阜羽島市 羽島クラブ)	× 2-15 6-15	○ 15-10 15-11		M 1-1 G 2-2 P 38-51	2

男子シングルス6年生の部 10ブロック	櫛 田 内	足 立	勝敗	順位	
櫛 彪斗 (大府市 はりーあつぷJr)		○ 15- 3 15- 4	○ 15-12 15-11	M 2-0 G 4-0 P 60-30	1
田内 大貴 (岐阜羽島市 羽島クラブ)	× 3-15 4-15		× 1-15 11-15	M 0-2 G 0-4 P 19-60	3
足立 拓瞳 (日進市 日進JrBC)	× 12-15 11-15	○ 15- 1 15-11		M 1-1 G 2-2 P 53-42	2

男子シングルス6年生の部 11ブロック	池 田	早 川	小 柳	勝敗	順位
池田 晴 (春日井市 ウィスタリアJr)		○ 15- 1 15- 0	○ 15- 5 15-11	M 2-0 G 4-0 P 60-17	1
早川 隼人 (長野南木曽町 南木曽Jr)	× 1-15 0-15		× 0-15 4-15	M 0-2 G 0-4 P 5-60	3
小柳 賢隼 (富山富山市 SC富山)	× 5-15 11-15	○ 15- 0 15- 4		M 1-1 G 2-2 P 46-34	2

男子シングルス6年生の部 12ブロック	松 本	井 上	野 田	勝敗	順位
松本 准 (三重小俣町 小俣BSS)		○ 15-12 9-15 15-10	○ 15-11 15- 5	M 2-0 G 4-1 P 69-53	1
井上 夢樹 (稲沢市 大里東Jr)	× 12-15 15- 9 10-15		○ 15- 1 15- 5	M 1-1 G 3-2 P 67-45	2
野田 眞央 (岐阜大垣市 OKB)	× 11-15 5-15	× 1-15 5-15		M 0-2 G 0-4 P 22-60	3

男子シングルス6年生の部 13ブロック	諏訪部	鮎 川	桑 原	勝敗	順位
諏訪部 秀斗 (北名古屋 御膳JrBC)		× x-	× x-	M 0-2 G 0-4 P 0-60	3
鮎川 真宙 (福井大野市 大野Jr)	○ -x		○ 15- 2 15- 2	M 2-0 G 4-0 P 60-4	1
桑原 慎太郎 (岐阜多治見市 多治見JrBC)	○ -x	× 2-15 2-15		M 1-1 G 2-2 P 34-30	2

男子シングルス6年生の部 14ブロック	前 田	若 林	加 藤	勝敗	順位
前田 晴生 (和歌山和歌山市 和歌山JrBC)		○ 15- 5 15- 6	○ 15- 7 15- 8	M 2-0 G 4-0 P 60-26	1
若林 頼 (大府市 くすの木スポ少)	× 5-15 6-15		× 13-15 13-15	M 0-2 G 0-4 P 37-60	3
加藤 周 (岐阜多治見市 多治見JrBC)	× 7-15 8-15	○ 15-13 15-13		M 1-1 G 2-2 P 45-56	2

男子シングルス6年生の部 15ブロック	花 井	河 瀬	原 嶋	勝敗	順位
花井 和紀 (大府市 くすの木スポ少)		○ 15- 7 15- 5	○ 15- 1 15- 9	M 2-0 G 4-0 P 60-22	1
河瀬 治暉 (岐阜池田町 池田町BSS)	× 7-15 5-15		○ 15- 5 15-12	M 1-1 G 2-2 P 42-47	2
原嶋 大輔 (滋賀栗東市 Camalade)	× 1-15 9-15	× 5-15 12-15		M 0-2 G 0-4 P 27-60	3

男子シングルス6年生の部 16ブロック	勝 野	松ヶ下	吉 兼	勝敗	順位
勝野 友理 (岐阜池田町 池田町BSS)		○ 14-15 15- 5 15- 8	○ 15- 2 15- 2	M 2-0 G 4-1 P 74-32	1
松ヶ下 諒太 (春日井市 羽子CLUB)	× 15-14 5-15 8-15		○ 15- 4 15- 3	M 1-1 G 3-2 P 58-51	2
吉兼 正孝 (大府市 石ヶ瀬スポ少)	× 2-15 2-15	× 4-15 3-15		M 0-2 G 0-4 P 11-60	3

第20回春日井オープン小学生バドミントン大会

男子シングルス6年生の部 17ブロック	中 家	道 苗	山 田	勝 敗	順 位
中家 謙信 (稲沢市 大里東Jr)		○ 13-15 15-13 15-14	○ 15-9 13-15 15-12	M 2-0 G 4-2 P 86-78	1
道苗 海斗 (稲井坂井市 スターキッズ機部)	× 15-13 13-15 14-15		× 7-15 8-15	M 0-2 G 1-4 P 57-73	3
山田 宙青 (岐阜各務原 各務原JrBC)	× 9-15 15-13 12-15	○ 15-7 15-8		M 1-1 G 3-2 P 66-58	2

男子シングルス6年生の部 18ブロック	下 澤	嶋 村	木 村	勝 敗	順 位
下澤 快斗 (和歌山和歌山市 和歌山JrBC)		○ 15-7 15-1	○ 15-7 15-3	M 2-0 G 4-0 P 60-18	1
嶋村 青空 (西尾市 西尾Jr)	× 7-15 1-15		× 6-15 15-13 11-15	M 0-2 G 1-4 P 40-73	3
木村 翔 (名古屋市 名古屋入少)	× 7-15 3-15	○ 15-6 13-15 15-11		M 1-1 G 2-3 P 53-62	2

男子シングルス6年生の部 19ブロック	高 野	小 林	古 田	勝 敗	順 位
高野 乙葵 (和歌山新宮市 新宮入少)		○ 15-5 15-5	○ 15-10 15-13	M 2-0 G 4-0 P 60-33	1
小林 直央 (大府市 石ヶ瀬入少)	× 5-15 5-15		○ 15-8 15-13	M 1-1 G 2-2 P 40-51	2
古田 創一郎 (岐阜岐阜市 岐阜市BBC)	× 10-15 13-15	× 8-15 13-15		M 0-2 G 0-4 P 44-60	3

男子シングルス6年生の部 20ブロック	諸 岡	岩 井	市 村	勝 敗	順 位
諸岡 泰晟 (春日井市 ウィスタリアJr)		○ 15-9 15-12	○ 15-7 15-10	M 2-0 G 4-0 P 60-38	1
岩井 琢磨 (滋賀栗東市 Camalade)	× 9-15 12-15		× 7-15 10-15	M 0-2 G 0-4 P 38-60	3
市村 陸翔 (名古屋市 名古屋入少)	× 7-15 10-15	○ 15-7 15-10		M 1-1 G 2-2 P 47-47	2

男子シングルス6年生の部 21ブロック	藤 原	上 村	谷 本	勝 敗	順 位
藤原 豪己 (静岡浜松市 どんぐりJr)		○ 15-3 15-4	○ 15-2 15-11	M 2-0 G 4-0 P 60-20	1
上村 康祐 (岐阜岐阜市 トリックキーンパルナス)	× 3-15 4-15		× 8-15 8-15	M 0-2 G 0-4 P 23-60	3
谷本 空佑真 (日進市 日進JrBC)	× 2-15 11-15	○ 15-8 15-8		M 1-1 G 2-2 P 43-46	2

男子シングルス6年生の部 22ブロック	芝 入	吉 永	畠 山	勝 敗	順 位
芝入 蒼空 (滋賀草津市 ラナーアップ)		○ 15-5 15-2	○ 15-9 15-13	M 2-0 G 4-0 P 60-29	1
吉永 駈 (豊橋市 めだか豊橋入少)	× 5-15 2-15		× 6-15 8-15	M 0-2 G 0-4 P 21-60	3
畠山 新之助 (岐阜各務原 各務原JrBC)	× 9-15 13-15	○ 15-6 15-8		M 1-1 G 2-2 P 52-44	2

男子シングルス6年生の部 23ブロック	樫 尾	大 屋	稲 垣	勝 敗	順 位
樫尾 陽汰 (北名古屋市 御勝JrBC)		○ 15-2 15-3	○ 15-5 15-6	M 2-0 G 4-0 P 60-16	1
大屋 和史 (岐阜岐阜市 岐阜市BBC)	× 2-15 3-15		○ 12-15 15-13 15-5	M 1-1 G 2-3 P 47-63	2
稲垣 祐良 (京都京田辺市 ウィンダッシュ)	× 5-15 6-15	× 15-12 13-15 5-15		M 0-2 G 1-4 P 44-72	3

男子シングルス6年生の部 24ブロック	浅 井	鈴 木	濟 藤	勝 敗	順 位
浅井 完介 (岐阜岐阜市 岐阜市BBC)		○ 15-2 15-5	○ 15-5 15-5	M 2-0 G 4-0 P 60-17	1
鈴木 碧馬 (田原市 T-Jump Jr)	× 2-15 5-15		○ 15-13 15-12	M 1-1 G 2-2 P 37-55	2
濟藤 竜郎 (長野南木曾町 南木曾Jr)	× 5-15 5-15	× 13-15 12-15		M 0-2 G 0-4 P 35-60	3

第20回春日井オープン小学生バドミントン大会

男子シングルス6年生の部 25ブロック	関 戸	杉 山	清 水	勝 敗	順 位
関戸 浩之介 (神奈川県 厚木市 Selfish)		○ 15-8 11-15 15-9	○ 15-6 15-5	M 2-0 G 4-1 P 71-43	1
杉山 朝日 (西尾市 西尾 Jr)	× 8-15 15-11 9-15		○ 15-8 15-6	M 1-1 G 3-2 P 62-55	2
清水 賢仁 (春日井市 羽っ子CLUB)	× 6-15 5-15	× 8-15 6-15		M 0-2 G 0-4 P 25-60	3

男子シングルス6年生の部 26ブロック	北 野	杉 崎	山 田	勝 敗	順 位
北野 透巨 (稲沢市 大里東 Jr)		○ 15-10 15-4	× 12-15 13-15	M 1-1 G 2-2 P 55-44	2
杉崎 智哉 (春日井市 羽っ子CLUB)	× 10-15 4-15		× 8-15 5-15	M 0-2 G 0-4 P 27-60	3
山田 朔 (静岡県 浜松市 どんぐり Jr)	○ 15-12 15-13	○ 15-8 15-5		M 2-0 G 4-0 P 60-38	1

男子シングルス6年生の部 27ブロック	山 内	成 瀬	山 岡	勝 敗	順 位
山内 啓生 (西尾市 西尾 Jr)		× 8-15 9-15	○ 15-3 15-6	M 1-1 G 2-2 P 47-39	2
成瀬 湊 (稲沢市 大里東 Jr)	○ 15-8 15-9		○ 15-8 15-6	M 2-0 G 4-0 P 60-31	1
山岡 一心 (三重県 四日市市 萱川 Jr BC)	× 3-15 6-15	× 8-15 6-15		M 0-2 G 0-4 P 23-60	3

男子シングルス6年生の部 28ブロック	鷺 見	長 瀬	小 畑	勝 敗	順 位
鷺見 洗ノ介 (岡崎市 岡崎 Jr BC)		○ 15-12 15-7	○ 15-3 15-5	M 2-0 G 4-0 P 60-27	1
長瀬 颯斗 (津島市 S. G. U Jr BC)	× 12-15 7-15		○ 15-9 15-7	M 1-1 G 2-2 P 49-46	2
小畑 龍之佑 (長野県 南木曾町 南木曾 Jr)	× 3-15 5-15	× 9-15 7-15		M 0-2 G 0-4 P 24-60	3

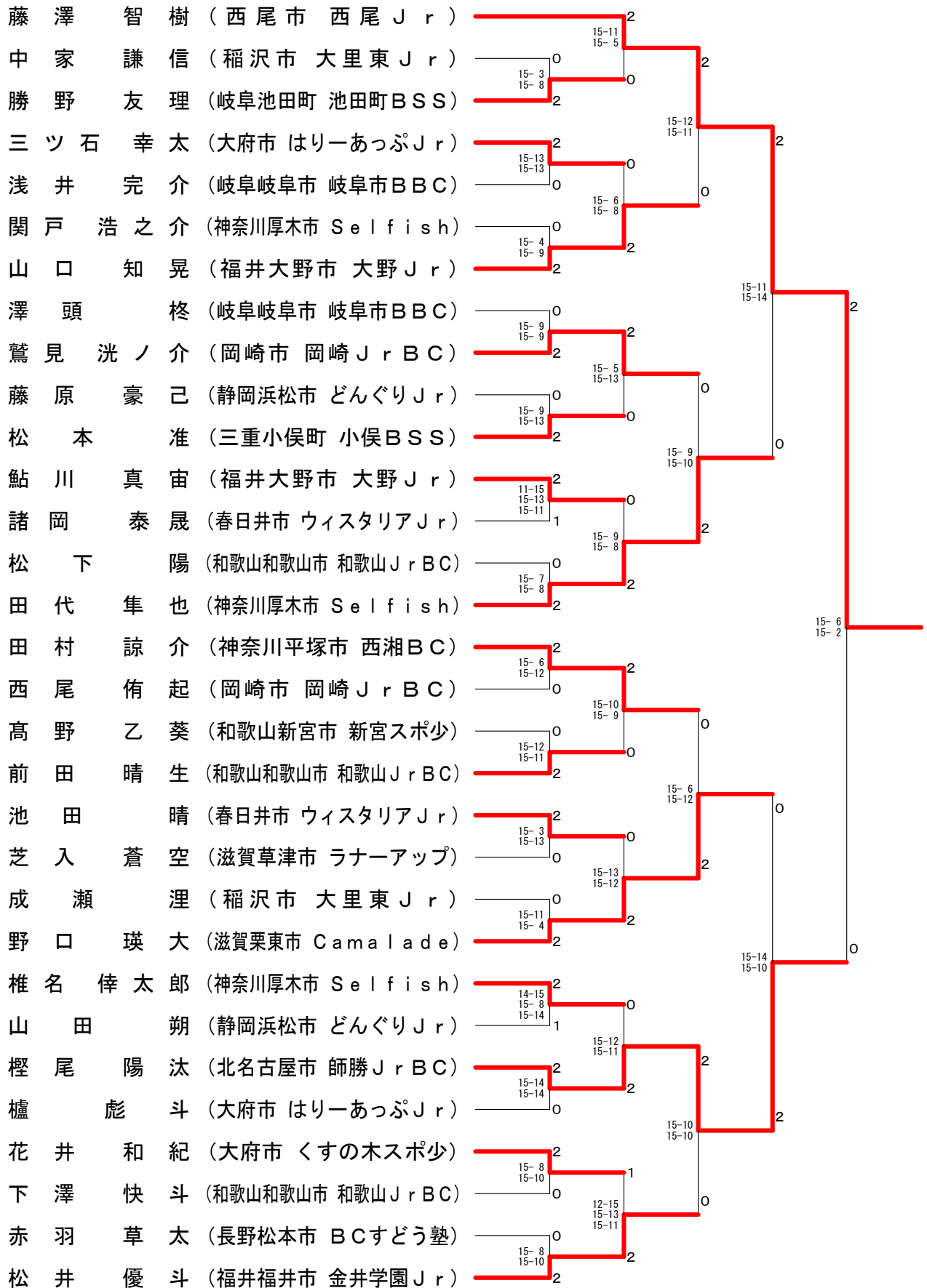
男子シングルス6年生の部 29ブロック	松 下	和 田	竹 内	勝 敗	順 位
松下 陽 (和歌山県 和歌山市 和歌山 Jr BC)		○ 15-8 15-9	○ 15-3 15-9	M 2-0 G 4-0 P 60-29	1
和田 陽晟 (岐阜県 岐阜市 岐阜市 BBC)	× 8-15 9-15		○ 15-3 15-2	M 1-1 G 2-2 P 47-35	2
竹内 翔紀 (半田市 乙川エール)	× 3-15 9-15	× 3-15 2-15		M 0-2 G 0-4 P 17-60	3

男子シングルス6年生の部 30ブロック	西 尾	秋田谷	永 石	勝 敗	順 位
西尾 侑起 (岡崎市 岡崎 Jr BC)		○ 15-12 15-9	○ 15-9 15-8	M 2-0 G 4-0 P 60-38	1
秋田谷 颯太 (岐阜県 各務原市 川島 BJS)	× 12-15 9-15		○ 15-5 15-11	M 1-1 G 2-2 P 51-46	2
永石 耕太郎 (稲沢市 大里東 Jr)	× 9-15 8-15	× 5-15 11-15		M 0-2 G 0-4 P 33-60	3

男子シングルス6年生の部 31ブロック	赤 羽	石 田	佐 橋	勝 敗	順 位
赤羽 草太 (長野県 松本市 BCすどう塾)		○ 15-11 15-2	○ 15-3 15-4	M 2-0 G 4-0 P 60-20	1
石田 千真 (福井県 大野市 大野 Jr)	× 11-15 2-15		○ 15-6 15-2	M 1-1 G 2-2 P 43-38	2
佐橋 皇樹 (蒲郡市 蒲郡ドロボス)	× 3-15 4-15	× 6-15 2-15		M 0-2 G 0-4 P 15-60	3

第20回春日井オープン小学生バドミントン大会

男子シングルス6年生の部 決勝トーナメント



第20回春日井オープン小学生バドミントン大会

女子シングルス3年生の部 1ブロック	植松	神藤	中尾	勝敗	順位
植松 好香 (埼玉川越市 川越Jr)		○ 15- 6 15- 4	○ 15- 0 15- 1	M 2-0 G 4-0 P 60-11	1
神藤 想夏 (豊橋市 富士見JrBC)	× 6-15 4-15		○ 15- 8 15- 4	M 1-1 G 2-2 P 40-42	2
中尾 葵 (名古屋市 アドバンスJr)	× 0-15 1-15	× 8-15 4-15		M 0-2 G 0-4 P 13-60	3

女子シングルス3年生の部 2ブロック	折井	近藤	平野	勝敗	順位
折井 礼佳 (京都京田辺市 ウィニングショット)		○ 15- 1 15- 1	○ 15- 3 15- 2	M 2-0 G 4-0 P 60-7	1
近藤 希香 (犬山市 犬山ドリームズ)	× 1-15 1-15		○ 15-12 15-14	M 1-1 G 2-2 P 32-56	2
平野 愛実 (春日井市 羽っ子CLUB)	× 3-15 2-15	× 12-15 14-15		M 0-2 G 0-4 P 31-60	3

女子シングルス3年生の部 3ブロック	林	名知	万年	勝敗	順位
林 陽々 (福井越前市 マスキッズ)		○ 15- 5 15- 2	○ 15-10 15-11	M 2-0 G 4-0 P 60-28	1
名知 里紗 (名古屋市 アドバンスJr)	× 5-15 2-15		× 5-15 3-15	M 0-2 G 0-4 P 15-60	3
万年 水澄 (大府市 個人参加)	× 10-15 11-15	○ 15- 5 15- 3		M 1-1 G 2-2 P 51-38	2

女子シングルス3年生の部 4ブロック	秋田	深見	横山	勝敗	順位
秋田 愛命 (岐阜各務原市 川島BJS)		○ 15- 3 15- 4	○ 15- 5 15- 6	M 2-0 G 4-0 P 60-18	1
深見 柚月 (豊川市 TOYOKAWAJrBC)	× 3-15 4-15		× 12-15 13-15	M 0-2 G 0-4 P 32-60	3
横山 花琉 (半田市 乙川エール)	× 5-15 6-15	○ 15-12 15-13		M 1-1 G 2-2 P 41-55	2

女子シングルス3年生の部 5ブロック	樫尾	近藤	北野	勝敗	順位
樫尾 雫玖 (北名古屋市 師勝JrBC)		○ -X	○ 15- 3 15- 6	M 2-0 G 4-0 P 60-9	1
近藤 真央 (岐阜垂井町 垂井JrBC)	× X-		× X-	M 0-2 G 0-4 P 0-60	3
北野 瑳那 (大府市 くすの木スポ少)	× 3-15 6-15	○ -X		M 1-1 G 2-2 P 39-30	2

女子シングルス3年生の部 6ブロック	本橋	岡島	鈴木	勝敗	順位
本橋 歩奈 (名古屋市 アドバンスJr)		○ 15- 1 15- 3	○ 15- 3 15- 7	M 2-0 G 4-0 P 60-14	1
岡島 樹菜 (岐阜垂井町 垂井JrBC)	× 1-15 3-15		○ 11-15 15- 4 15- 5	M 1-1 G 2-3 P 45-54	2
鈴木 陽 (稲沢市 大里東Jr)	× 3-15 7-15	× 15-11 4-15 5-15		M 0-2 G 1-4 P 34-71	3

女子シングルス3年生の部 7ブロック	牛居	脇口	奥山	勝敗	順位
牛居 蒼唯 (和歌山有田 広川Jr)		○ 15-11 15- 5	○ 15- 8 15- 3	M 2-0 G 4-0 P 60-27	1
脇口 あゆり (津島市 S. G. U JrBC)	× 11-15 5-15		○ 9-15 15-12 15-10	M 1-1 G 2-3 P 55-67	2
奥山 茉那 (三重四日市市 菟川JrBC)	× 8-15 3-15	× 15- 9 12-15 10-15		M 0-2 G 1-4 P 48-69	3

女子シングルス3年生の部 8ブロック	亀山	斎藤	木野瀬	勝敗	順位
亀山 心和 (石川金沢市 金沢崎浦Wings)		○ 15- 4 15- 8	○ 15- 2 15- 4	M 2-0 G 4-0 P 60-18	1
斎藤 柚佳 (名古屋市 アドバンスJr)	× 4-15 8-15		○ 15- 4 15- 5	M 1-1 G 2-2 P 42-39	2
木野瀬 彩夏 (春日井市 たんぽぽBC)	× 2-15 4-15	× 4-15 5-15		M 0-2 G 0-4 P 15-60	3

第20回春日井オープン小学生バドミントン大会

女子シングルス3年生の部 9ブロック	相原	中家	小林	勝敗	順位
相原 乙芭 (三重四日市市 菟川 Jr BC)		×	×	M 0-2 G 0-4 P 0-30	3
中家 陽 (稲沢市 大里東 Jr)	○ -X -X		×	M 1-1 G 2-2 P 9-30	2
小林 泉水 (大府市 北山東山 BC)	○ -X	○ 15-7 15-2		M 2-0 G 4-0 P 60-9	1

女子シングルス3年生の部 10ブロック	白川	小林	今泉	勝敗	順位
白川 倅 (岐阜岐阜南町 岐阜 Jr BC)		○ 15-5 15-6	○ 15-5 15-1	M 2-0 G 4-0 P 60-17	1
小林 美菜 (名古屋市 アドバンス Jr)	×		○ 15-4 15-12	M 1-1 G 2-2 P 41-46	2
今泉 茉花 (西尾市 西尾 Jr)	×	×		M 0-2 G 0-4 P 22-60	3

女子シングルス3年生の部 11ブロック	日比野	中村	松下	勝敗	順位
日比野 由菜 (岐阜大垣市 大垣東 BSS)		○ 15-4 15-13	○ 15-4 15-2	M 2-0 G 4-0 P 60-23	1
中村 梨央 (石川七尾市 中島 Jr BC)	×		○ 15-3 15-2	M 1-1 G 2-2 P 47-35	2
松下 彩珈 (春日井市 たんぽぽ BC)	×	×		M 0-2 G 0-4 P 11-60	3

女子シングルス3年生の部 12ブロック	大串	豊島	大西	勝敗	順位
大串 恋々奈 (春日井市 たんぽぽ BC)		○ 15-4 15-4	○ 15-4 15-0	M 2-0 G 4-0 P 60-12	1
豊島 彩乃 (岐阜岐阜市 Kojima BC)	×		○ 15-7 15-12	M 1-1 G 2-2 P 38-49	2
大西 彩愛 (大山市 犬山ドリームズ)	×	×		M 0-2 G 0-4 P 23-60	3

女子シングルス3年生の部 13ブロック	東村	大久保	森	勝敗	順位
東村 江莉 (滋賀彦根市 FANATIC)		○ 15-7 15-10	○ 15-2 15-1	M 2-0 G 4-0 P 60-20	1
大久保 杏莉 (豊橋市 豊橋 Jr)	×		○ 15-1 15-5	M 1-1 G 2-2 P 47-36	2
森 多江 (岐阜各務原市 川島 BJS)	×	×		M 0-2 G 0-4 P 9-60	3

女子シングルス3年生の部 14ブロック	服部	三浦	中内	勝敗	順位
服部 桃奈 (滋賀彦根市 FANATIC)		○ 15-5 15-5	○ 15-2 15-3	M 2-0 G 4-0 P 60-15	1
三浦 夏海 (岐阜多治見市 多治見 Jr BC)	×		×	M 0-2 G 0-4 P 16-60	3
中内 咲菜 (大府市 北山東山 BC)	×	○ 15-4 15-2		M 1-1 G 2-2 P 35-36	2

女子シングルス3年生の部 15ブロック	高田	渡邊	原	勝敗	順位
高田 万智 (大府市 石ヶ瀬スポ少)		○ 15-7 15-2	○ 15-2 15-2	M 2-0 G 4-0 P 60-13	1
渡邊 桃子 (岐阜各務原市 川島 BJS)	×		×	M 0-2 G 0-4 P 34-60	3
原 祐里佳 (北名古屋 師勝 Jr BC)	×	○ 15-12 15-13		M 1-1 G 2-2 P 34-55	2

女子シングルス3年生の部 16ブロック	清水	三浦	中村	勝敗	順位
清水 このは (岐阜岐阜南町 岐阜 Jr BC)		○ 15-13 15-7	○ 15-5 15-6	M 2-0 G 4-0 P 60-31	1
三浦 かし乃 (岡崎市 岡崎 Jr BC)	×		○ 15-8 15-7	M 1-1 G 2-2 P 50-45	2
中村 美結 (北名古屋 師勝 Jr BC)	×	×		M 0-2 G 0-4 P 26-60	3

第20回春日井オープン小学生バドミントン大会

女子シングルス3年生の部 17ブロック	河村	早野	佐藤	勝敗	順位
河村 珠莉奈 (北名古屋市 NOCK)	/	○ 15- 6 15- 6	○ 15-11 15- 3	M 2-0 G 4-0 P 60-26	1
早野 江 (岐阜大垣市 OKB)	× 6-15 6-15	/	× 5-15 9-15	M 0-2 G 0-4 P 26-60	3
佐藤 彩乃 (大府市 石ヶ瀬スポ少)	× 11-15 3-15	○ 15- 5 15- 9	/	M 1-1 G 2-2 P 44-44	2

女子シングルス3年生の部 18ブロック	松永	大村	高橋	勝敗	順位
松永 紗南 (岐阜池田町 池田町BSS)	/	○ 15-13 15- 7	○ 15-10 15- 6	M 2-0 G 4-0 P 60-36	1
大村 蒼乃 (名古屋市 アドバンスJr)	× 13-15 7-15	/	○ 15-11 15- 8	M 1-1 G 2-2 P 50-49	2
高橋 柚衣 (豊橋市 豊橋Jr)	× 10-15 6-15	× 11-15 8-15	/	M 0-2 G 0-4 P 35-60	3

女子シングルス3年生の部 19ブロック	塚原	安藤	河合	勝敗	順位
塚原 莉乃愛 (岐阜岐阜南町 岐阜JrBC)	/	○ 15- 8 15-11	○ 15-11 15-10	M 2-0 G 4-0 P 60-40	1
安藤 花恵 (北名古屋市 師勝JrBC)	× 8-15 11-15	/	○ 12-15 15-12 15- 7	M 1-1 G 2-3 P 61-64	2
河合 星空 (豊川市 TOYOKAWAJrBC)	× 11-15 10-15	× 15-12 12-15 7-15	/	M 0-2 G 1-4 P 55-72	3

女子シングルス3年生の部 20ブロック	渡邊	白石	大松谷	勝敗	順位
渡邊 佳蓮 (名古屋市 アドバンスJr)	/	○ 15- 3 15- 3	○ 15- 6 15- 5	M 2-0 G 4-0 P 60-17	1
白石 美鈴 (岐阜多治見市 多治見JrBC)	× 3-15 3-15	/	× 10-15 2-15	M 0-2 G 0-4 P 18-60	3
大松谷 美天 (田原市 T-Jump Jr)	× 6-15 5-15	○ 15-10 15- 2	/	M 1-1 G 2-2 P 41-42	2

女子シングルス3年生の部 21ブロック	盛田	蔡	中澤	勝敗	順位
盛田 彩心 (石川七尾市 中島JrBC)	/	○ 15-12 14-15 15-14	○ 15- 4 15- 6	M 2-0 G 4-1 P 74-51	1
蔡 せん (名古屋市 名古屋スポ少)	× 12-15 15-14 14-15	/	○ 15- 9 15-13	M 1-1 G 3-2 P 71-66	2
中澤 彩乃 (長久手市 長久手Jr)	× 4-15 6-15	× 9-15 13-15	/	M 0-2 G 0-4 P 32-60	3

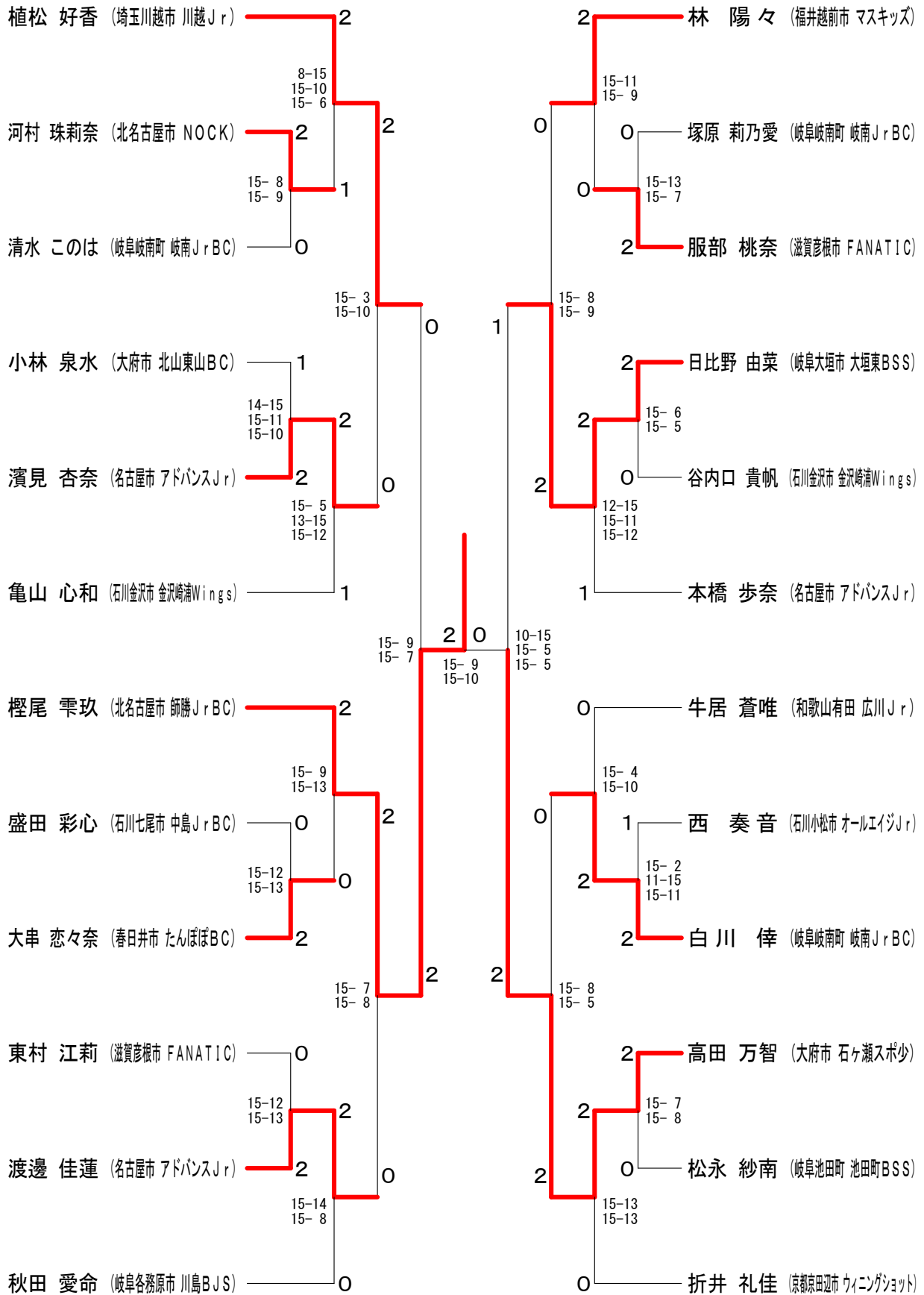
女子シングルス3年生の部 22ブロック	谷内口	新美	内田	勝敗	順位
谷内口 貴帆 (石川金沢市 金沢崎浦Wings)	/	○ 15-10 15- 6	○ 15- 8 15- 4	M 2-0 G 4-0 P 60-28	1
新美 和奏 (春日井市 羽っ子CLUB)	× 10-15 6-15	/	○ 15- 3 15- 4	M 1-1 G 2-2 P 46-37	2
内田 莉桜 (岐阜各務原市 川島BJS)	× 8-15 4-15	× 3-15 4-15	/	M 0-2 G 0-4 P 19-60	3

女子シングルス3年生の部 23ブロック	河合	西	桑原	勝敗	順位
河合 奏実 (豊橋市 富士見JrBC)	/	× 15-10 12-15 8-15	○ 15- 5 15- 1	M 1-1 G 3-2 P 65-46	2
西 奏音 (石川小松市 オールエイジJr)	○ 10-15 15-12 15- 8	/	○ 15- 8 15- 3	M 2-0 G 4-1 P 70-46	1
桑原 由衣 (岐阜多治見市 多治見JrBC)	× 5-15 1-15	× 8-15 3-15	/	M 0-2 G 0-4 P 17-60	3

女子シングルス3年生の部 24ブロック	濱見	深田	福田	勝敗	順位
濱見 杏奈 (名古屋市 アドバンスJr)	/	○ 15-11 15-11	○ 15- 6 15- 1	M 2-0 G 4-0 P 60-29	1
深田 真奈 (岐阜岐阜南町 びとう会)	× 11-15 11-15	/	○ 15- 3 15- 4	M 1-1 G 2-2 P 52-37	2
福田 弥愛菜 (春日井市 羽っ子CLUB)	× 6-15 1-15	× 3-15 4-15	/	M 0-2 G 0-4 P 14-60	3

第20回春日井オープン小学生バドミントン大会

女子シングルス3年生の部 決勝トーナメント



第20回春日井オープン小学生バドミントン大会

女子シングルス4年生の部 1ブロック	古 館	山 本	中 村	中 田	勝 敗	順位
古館 美空 (北名古屋市 師勝JrBC)		○ 15-6 15-2	○ 15-1 15-0	○ 15-6 15-3	M 3-0 G 6-0 P 90-18	1
山本 莓果 (岐阜多治見市 多治見JrBC)	×		○ 15-5 15-13	○ 15-14 15-9	M 2-1 G 4-2 P 68-71	2
中村 実央 (春日井市 羽っ子CLUB)	×	×		×	M 0-3 G 0-6 P 25-90	4
中田 実沙 (大府市 石ヶ瀬スポ少)	×	×	○ 15-2 15-4		M 1-2 G 2-4 P 62-66	3

女子シングルス4年生の部 2ブロック	長谷川	小 川	米 田	勝 敗	順位
長谷川 翼咲 (静岡県藤枝市 広橋バドキッズ)		○ 15-3 15-2	○ 15-0 15-5	M 2-0 G 4-0 P 60-10	1
小川 若七 (春日井市 たんぽぽBC)	×		×	M 0-2 G 0-4 P 23-60	3
米田 悠花 (豊橋市 富士見JrBC)	×	○ 15-11 15-7		M 1-1 G 2-2 P 35-48	2

女子シングルス4年生の部 3ブロック	吉 永	中 岡	小 松	勝 敗	順位
吉永 梨乃 (豊橋市 めだか豊橋スポ少)		○ 15-1 15-3	○ 15-3 15-9	M 2-0 G 4-0 P 60-16	1
中岡 加歩 (京都京田辺市 ウイングショット)	×		×	M 0-2 G 0-4 P 16-60	3
小松 由奈 (長久手市 長久手Jr)	×	○ 15-6 15-6		M 1-1 G 2-2 P 42-42	2

女子シングルス4年生の部 4ブロック	秋 田	小 川	松 本	勝 敗	順位
秋田 麻央 (岐阜各務原市 川島BJS)		○ 15-2 15-2	○ 15-9 15-3	M 2-0 G 4-0 P 60-16	1
小川 凜咲 (常滑市 知多南部BJr)	×		×	M 0-2 G 1-4 P 37-69	3
松本 彩希 (北名古屋市 師勝JrBC)	×	○ 9-15 15-10 15-8		M 1-1 G 2-3 P 51-63	2

女子シングルス4年生の部 5ブロック	田 中	西 村	林	勝 敗	順位
田中 依舞 (田原市 T-Jump Jr)		○ 15-2 15-4	○ 15-5 15-4	M 2-0 G 4-0 P 60-15	1
西村 汐織 (大府市 はりーあつぷJr)	×		○ 15-10 11-15 15-10	M 1-1 G 2-3 P 47-65	2
林 玖留未 (岐阜岐阜市 Kojima BC)	×	×		M 0-2 G 1-4 P 44-71	3

女子シングルス4年生の部 6ブロック	伴 野	小 澤	若 尾	勝 敗	順位
伴野 碧唯 (東京都 NOCKS)		○ 15-4 15-1	○ 15-0 15-0	M 2-0 G 4-0 P 60-5	1
小澤 うめ乃 (稲沢市 大里Jr)	×		○ 15-1 15-4	M 1-1 G 2-2 P 35-35	2
若尾 慧 (岐阜多治見市 笠原JrBC)	×	×		M 0-2 G 0-4 P 5-60	3

女子シングルス4年生の部 7ブロック	小 林	奥 山	北 川	勝 敗	順位
小林 己桃 (岐阜各務原市 各務原JrBC)		○ 15-4 15-1	○ 15-1 15-4	M 2-0 G 4-0 P 60-10	1
奥山 結月 (大府市 石ヶ瀬スポ少)	×		○ 15-12 13-15 15-1	M 1-1 G 2-3 P 48-58	2
北川 琴葉 (犬山市 犬山ドリームズ)	×	×		M 0-2 G 1-4 P 33-73	3

女子シングルス4年生の部 8ブロック	中 島	井 野	高 阪	勝 敗	順位
中島 芭瑠 (岐阜大垣市 大垣安井BS)		○ 15-7 15-12	○ 15-0 15-1	M 2-0 G 4-0 P 60-20	1
井野 彩月花 (大府市 北山東山BC)	×		○ 15-7 15-4	M 1-1 G 2-2 P 49-41	2
高阪 蒼衣 (津島市 S. G. U JrBC)	×	×		M 0-2 G 0-4 P 12-60	3

第20回春日井オープン小学生バドミントン大会

女子シングルス4年生の部 9ブロック	鎌田	日高	佐野	勝敗	順位
鎌田 虹花 (三重四日市市 美翔回Jr)	/	○ 15- 1 15- 7	○ 15- 4 15- 2	M 2-0 G 4-0 P 60-14	1
日高 心晴 (大府市 石ヶ瀬スボ少)	× 1-15 7-15	/	○ 15- 9 15- 7	M 1-1 G 2-2 P 38-46	2
佐野 美葵 (岐阜垂井町 垂井JrBC)	× 4-15 2-15	× 9-15 7-15	/	M 0-2 G 0-4 P 22-60	3

女子シングルス4年生の部 10ブロック	松田	嶋村	瀧	勝敗	順位
松田 しいな (岐阜高山市 高山JrBC)	/	○ 15- 1 15- 3	○ 15- 4 15- 9	M 2-0 G 4-0 P 60-17	1
嶋村 美月 (西尾市 西尾Jr)	× 1-15 3-15	/	× 6-15 2-15	M 0-2 G 0-4 P 12-60	3
瀧 美沙緒 (名古屋市長古屋スボ少)	× 4-15 9-15	○ 15- 6 15- 2	/	M 1-1 G 2-2 P 43-38	2

女子シングルス4年生の部 11ブロック	井上	杉村	渡邊	勝敗	順位
井上 ももこ (京都京都市 ホワイトバングース)	/	○ 15- 4 15- 3	○ 15- 4 15- 6	M 2-0 G 4-0 P 60-17	1
杉村 美結 (北名古屋市長藤JrBC)	× 4-15 3-15	/	× 5-15 13-15	M 0-2 G 0-4 P 25-60	3
渡邊 花香 (常滑市 知多南部BJr)	× 4-15 6-15	○ 15- 5 15-13	/	M 1-1 G 2-2 P 40-48	2

女子シングルス4年生の部 12ブロック	橋本	手島	杉谷	勝敗	順位
橋本 心美 (石川野々市市 野々市JrBC)	/	○ 15- 2 15- 6	○ -X	M 2-0 G 4-0 P 60-8	1
手島 あおい (西尾市 西尾Jr)	× 2-15 6-15	/	○ -X	M 1-1 G 2-2 P 38-30	2
杉谷 真萌 (津島市 S. G. U JrBC)	× X-	× X-	/	M 0-2 G 0-4 P 0-60	3

女子シングルス4年生の部 13ブロック	井上	大嶽	岡田	勝敗	順位
井上 梨海 (稲沢市 大里東Jr)	/	○ 15- 3 15- 4	○ 15- 9 15- 7	M 2-0 G 4-0 P 60-23	1
大嶽 紗英 (岐阜大垣市 OKB)	× 3-15 4-15	/	× 4-15 7-15	M 0-2 G 0-4 P 18-60	3
岡田 わかな (豊橋市 富士見JrBC)	× 9-15 7-15	○ 15- 4 15- 7	/	M 1-1 G 2-2 P 46-41	2

女子シングルス4年生の部 14ブロック	中山	坂東	武馬	勝敗	順位
中山 舞悠香 (岐阜大垣市 OKB)	/	○ 15- 5 15- 5	○ 15- 3 15- 1	M 2-0 G 4-0 P 60-14	1
坂東 心優 (田原市 T-Jump Jr)	× 5-15 5-15	/	○ 15- 6 15- 6	M 1-1 G 2-2 P 40-42	2
武馬 綾花 (春日井市 たんぼぼBC)	× 3-15 1-15	× 6-15 6-15	/	M 0-2 G 0-4 P 16-60	3

女子シングルス4年生の部 15ブロック	松井	多和田	舟戸	勝敗	順位
松井 美葉音 (田原市 T-Jump Jr)	/	○ 15- 2 15- 1	○ 15- 3 15- 2	M 2-0 G 4-0 P 60-8	1
多和田 奏羽 (岐阜垂井町 垂井JrBC)	× 2-15 1-15	/	○ 15- 2 15- 5	M 1-1 G 2-2 P 33-37	2
舟戸 杏菜 (津島市 S. G. U JrBC)	× 3-15 2-15	× 2-15 5-15	/	M 0-2 G 0-4 P 12-60	3

女子シングルス4年生の部 16ブロック	大迫	柳瀬	金野	勝敗	順位
大迫 のえ (岐阜大垣市 大垣安井BS)	/	○ 15- 4 15- 3	○ 15- 3 15- 1	M 2-0 G 4-0 P 60-11	1
柳瀬 萌衣 (西尾市 西尾Jr)	× 4-15 3-15	/	× 10-15 7-15	M 0-2 G 0-4 P 24-60	3
金野 希咲 (豊橋市 富士見JrBC)	× 3-15 1-15	○ 15-10 15- 7	/	M 1-1 G 2-2 P 34-47	2

第20回春日井オープン小学生バドミントン大会

女子シングルス4年生の部 17ブロック	中川	宮崎	山口	勝敗	順位
中川 陽葵 (日進市 日進 Jr BC)	/	○ 15- 1 15- 2	○ 13-15 15-10 15-11	M 2-0 G 4-1 P 73-39	1
宮崎 日楓 (岐阜各務原市 川島 BJS)	× 1-15 2-15	/	× 0-15 2-15	M 0-2 G 0-4 P 5-60	3
山口 一花 (豊橋市 豊橋 Jr)	× 15-13 10-15 11-15	○ 15- 0 15- 2	/	M 1-1 G 3-2 P 66-45	2

女子シングルス4年生の部 18ブロック	秋田谷	若杉	浦越	勝敗	順位
秋田谷 美咲 (岐阜各務原市 川島 BJS)	/	○ 15- 6 15- 4	○ 15- 7 15- 5	M 2-0 G 4-0 P 60-22	1
若杉 空花 (大府市 石ヶ瀬スポ少)	× 6-15 4-15	/	× 5-15 15-13 5-15	M 0-2 G 1-4 P 35-73	3
浦越 葉奈 (豊橋市 豊橋 Jr)	× 7-15 5-15	○ 15- 5 13-15 15- 5	/	M 1-1 G 2-3 P 55-55	2

女子シングルス4年生の部 19ブロック	栗原	小笠原	森	勝敗	順位
栗原 夢芽 (岐阜瑞穂市 鶴ヶ島 Angels)	/	○ 15- 5 15- 2	○ 15- 5 15- 4	M 2-0 G 4-0 P 60-16	1
小笠原 愛泉 (津島市 S. G. U Jr BC)	× 5-15 2-15	/	× 15-10 10-15 9-15	M 0-2 G 1-4 P 41-70	3
森 日菜乃 (岐阜池田町 池田町 BSS)	× 5-15 4-15	○ 10-15 15-10 15- 9	/	M 1-1 G 2-3 P 49-64	2

女子シングルス4年生の部 20ブロック	浅野	小林	尾崎	勝敗	順位
浅野 璃瑠 (岐阜岐阜南町 びとう会)	/	○ 15- 7 15- 9	○ 15- 9 15- 9	M 2-0 G 4-0 P 60-34	1
小林 礼奈 (大府市 石ヶ瀬スポ少)	× 7-15 9-15	/	× 14-15 15-13 11-15	M 0-2 G 1-4 P 56-73	3
尾崎 一華 (岡崎市 岡崎 Jr BC)	× 9-15 9-15	○ 15-14 13-15 15-11	/	M 1-1 G 2-3 P 61-70	2

女子シングルス4年生の部 21ブロック	遠藤	荒木	北村	勝敗	順位
遠藤 ひかり (豊橋市 めだか豊橋スポ少)	/	× x-	× x-	M 0-2 G 0-4 P 0-60	3
荒木 結莉乃 (岐阜岐阜南町 岐阜 Jr BC)	○ -x	/	○ 15- 4 15-12	M 2-0 G 4-0 P 60-16	1
北村 心 (春日井市 たんぽぽ BC)	○ -x	× 4-15 12-15	/	M 1-1 G 2-2 P 46-30	2

女子シングルス4年生の部 22ブロック	山本	松田	松田	勝敗	順位
山本 実生 (大府市 石ヶ瀬スポ少)	/	○ 15- 2 15- 2	○ 15- 7 15-11	M 2-0 G 4-0 P 60-22	1
松田 芽依 (岐阜岐阜市 黒野 Jr BC)	× 2-15 2-15	/	× 5-15 4-15	M 0-2 G 0-4 P 13-60	3
松田 彩芭 (西尾市 西尾 Jr)	× 7-15 11-15	○ 15- 5 15- 4	/	M 1-1 G 2-2 P 48-39	2

女子シングルス4年生の部 23ブロック	山本	小澤	鶴見	勝敗	順位
山本 樹実 (春日井市 たんぽぽ BC)	/	○ 15- 6 15- 4	○ 15-11 15- 6	M 2-0 G 4-0 P 60-27	1
小澤 由愛 (三重四日市市 美翔回 Jr)	× 6-15 4-15	/	× 14-15 14-15	M 0-2 G 0-4 P 38-60	3
鶴見 璃夏 (岡崎市 岡崎 Jr BC)	× 11-15 6-15	○ 15-14 15-14	/	M 1-1 G 2-2 P 47-58	2

女子シングルス4年生の部 24ブロック	熊谷	松田	三浦	勝敗	順位
熊谷 南虹 (春日井市 たんぽぽ BC)	/	○ 15- 3 15-10	○ 15- 2 15- 4	M 2-0 G 4-0 P 60-19	1
松田 知奈 (滋賀彦根市 FANATIC)	× 3-15 10-15	/	○ 15- 9 15- 3	M 1-1 G 2-2 P 43-42	2
三浦 采姫 (岐阜大垣市 OKB)	× 2-15 4-15	× 9-15 3-15	/	M 0-2 G 0-4 P 18-60	3

第20回春日井オープン小学生バドミントン大会

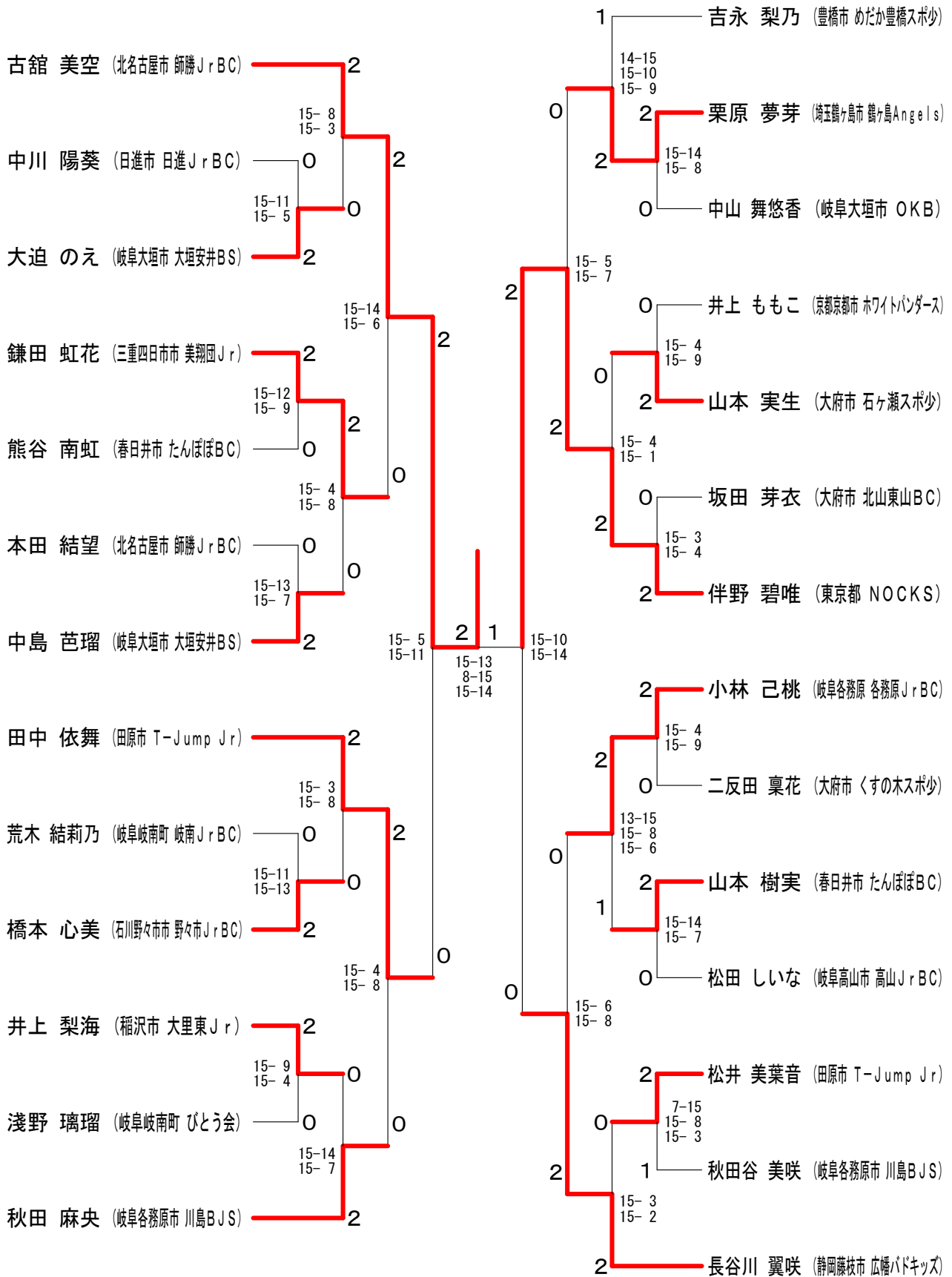
女子シングルス4年生の部 25ブロック	徳田	本田	小坂井	勝敗	順位
徳田 雪路 (半田市 乙川エール)		○ 15-12 13-15 15-14	× 15-12 12-15 14-15	M 1-1 G 3-3 P 84-83	2
本田 結望 (北名古屋 師勝JrBC)	× 12-15 15-13 14-15		○ 14-15 15-14 15-4	M 1-1 G 3-3 P 85-76	1
小坂井 夏瑠 (岐阜高山 高山JrBC)	○ 12-15 15-12 15-14	× 15-14 14-15 4-15		M 1-1 G 3-3 P 75-85	3

女子シングルス4年生の部 26ブロック	宮崎	藤川	二反田	勝敗	順位
宮崎 結舞 (北名古屋 師勝JrBC)		○ 15-6 15-6	× 12-15 4-15	M 1-1 G 2-2 P 46-42	2
藤川 紗奈 (石川金沢 金沢崎浦Wings)	× 6-15 6-15		× 5-15 4-15	M 0-2 G 0-4 P 21-60	3
二反田 稟花 (大府 くの木の木スポ少)	○ 15-12 15-4	○ 15-5 15-4		M 2-0 G 4-0 P 60-25	1

女子シングルス4年生の部 27ブロック	鈴木	菅原	坂田	勝敗	順位
鈴木 柚羽 (豊橋 富士見JrBC)		× 9-15 12-15	× 5-15 6-15	M 0-2 G 0-4 P 32-60	3
菅原 早瑛 (岐阜岐阜 Kojima BC)	○ 15-9 15-12		× 10-15 10-15	M 1-1 G 2-2 P 50-51	2
坂田 芽衣 (大府 北山東山BC)	○ 15-5 15-6	○ 15-10 15-10		M 2-0 G 4-0 P 60-31	1

第20回春日井オープン小学生バドミントン大会

女子シングルス4年生の部 決勝トーナメント



第20回春日井オープン小学生バドミントン大会

女子シングルス5年生の部 1ブロック	木全	山田	福田	舘	勝敗	順位
木全 希羽 (岐阜城南町 岐阜JrBC)		○ 15-5 15-3	○ 15-2 15-2	○ 15-2 15-2	M 3-0 G 6-0 P 90-16	1
山田 莉瑚 (岡崎市 岡崎JrBC)	×		○ 15-6 15-3	○ 15-7 15-6	M 2-1 G 4-2 P 68-52	2
福田 心優菜 (春日井市 羽っ子CLUB)	×	×		×	M 0-3 G 0-6 P 24-90	4
舘 成美 (岐阜岐阜市 精華SC)	×	×	○ 15-3 15-8		M 1-2 G 2-4 P 47-71	3

女子シングルス5年生の部 2ブロック	山下	山形	増田	深田	勝敗	順位
山下 真依 (岐阜大垣市 OKB)		○ 15-6 15-2	○ 15-1 15-0	○ 15-1 15-2	M 3-0 G 6-0 P 90-12	1
山形 優奈 (福井福井市 金井学園Jr)	×		○ 15-3 15-4	×	M 1-2 G 3-4 P 75-78	3
増田 美海 (春日井市 にこにこ北城)	×	×		×	M 0-3 G 0-6 P 25-90	4
深田 奈南 (岐阜城南町 びとう会)	×	○ 15-11 11-15 15-11	○ 15-12 15-5		M 2-1 G 4-3 P 74-84	2

女子シングルス5年生の部 3ブロック	竹島	越井	三浦	勝敗	順位
竹島 みさと (岐阜城南町 岐阜JrBC)		○ 15-6 15-5	○ 15-4 15-4	M 2-0 G 4-0 P 60-19	1
越井 美羽 (富山富山市 SC富山)	×		○ 15-11 15-6	M 1-1 G 2-2 P 41-47	2
三浦 凜 (豊橋市 富士見JrBC)	×	×		M 0-2 G 0-4 P 25-60	3

女子シングルス5年生の部 4ブロック	皆川	梅田	平野	勝敗	順位
皆川 恵菜 (東京都小平市 小平Jr)		○ 15-6 15-5	○ 15-1 15-2	M 2-0 G 4-0 P 60-14	1
梅田 夏帆 (岐阜大垣市 大垣安井BS)	×		○ 15-5 15-4	M 1-1 G 2-2 P 41-39	2
平野 希実 (春日井市 羽っ子CLUB)	×	×		M 0-2 G 0-4 P 12-60	3

女子シングルス5年生の部 5ブロック	勘傳	渡邊	市村	勝敗	順位
勘傳 歩美 (石川小松市 オールエイジJr)		○ 15-0 15-1	○ 15-1 15-3	M 2-0 G 4-0 P 60-5	1
渡邊 鈴葉 (岐阜城南町 岐阜JrBC)	×		×	M 0-2 G 0-4 P 16-60	3
市村 玲七 (大府市 北山東山BC)	×	○ 15-8 15-7		M 1-1 G 2-2 P 34-45	2

女子シングルス5年生の部 6ブロック	松本	熊澤	足立	勝敗	順位
松本 紗季 (大府市 はりーあつぷJr)		○ 15-0 15-3	○ 15-0 15-5	M 2-0 G 4-0 P 60-8	1
熊澤 梨奈 (岐阜岐阜市 黒野JrBC)	×		×	M 0-2 G 0-4 P 24-60	3
足立 愛望 (津島市 S. G. U JrBC)	×	○ 15-12 15-9		M 1-1 G 2-2 P 35-51	2

女子シングルス5年生の部 7ブロック	縣	土屋	上田	勝敗	順位
縣 明日香 (大府市 はりーあつぷJr)		○ 15-2 15-3	○ 15-1 15-0	M 2-0 G 4-0 P 60-6	1
土屋 柚葉 (岐阜池田町 池田町BSS)	×		○ 15-7 15-3	M 1-1 G 2-2 P 35-40	2
上田 雫 (豊橋市 めだか豊橋スボ少)	×	×		M 0-2 G 0-4 P 11-60	3

女子シングルス5年生の部 8ブロック	藤井	山賀	山田	勝敗	順位
藤井 詩 (大府市 はりーあつぷJr)		○ 15-6 15-0	○ 15-2 15-0	M 2-0 G 4-0 P 60-8	1
山賀 歩美 (岐阜垂井町 垂井JrBC)	×		○ 15-7 15-6	M 1-1 G 2-2 P 36-43	2
山田 紗永 (半田市 乙川エール)	×	×		M 0-2 G 0-4 P 15-60	3

第20回春日井オープン小学生バドミントン大会

女子シングルス5年生の部 9ブロック	小林	岡安	岡田	勝敗	順位
小林 茉央 (滋賀草津市 ラナーアップ)		○ 15- 0 15- 0	○ 15- 2 15- 0	M 2-0 G 4-0 P 60-2	1
岡安 華 (岐阜岐阜市 岐阜JrBC)	× 0-15 0-15		× 6-15 8-15	M 0-2 G 0-4 P 14-60	3
岡田 紗南 (大府市 くすの木スポ少)	× 2-15 0-15	○ 15- 6 15- 8		M 1-1 G 2-2 P 32-44	2

女子シングルス5年生の部 10ブロック	東江	細井	西村	勝敗	順位
東江 走 (岐阜岐阜市 岐阜JrBC)		○ 15-13 15-14	○ 15- 3 15- 3	M 2-0 G 4-0 P 60-33	1
細井 彩圭 (和歌山和歌山市 和歌山JrBC)	× 13-15 14-15		○ 15- 5 15- 5	M 1-1 G 2-2 P 57-40	2
西村 帆加 (大府市 北山東山BC)	× 3-15 3-15	× 5-15 5-15		M 0-2 G 0-4 P 16-60	3

女子シングルス5年生の部 11ブロック	林	清水	加藤	勝敗	順位
林 あん菜 (福井越前市 マスキッズ)		○ 15- 7 15- 2	○ 15- 0 15- 1	M 2-0 G 4-0 P 60-10	1
清水 絢葉 (岐阜高山市 高山JrBC)	× 7-15 2-15		○ 15- 3 15- 1	M 1-1 G 2-2 P 39-34	2
加藤 由怜 (西尾市 西尾Jr)	× 0-15 1-15	× 3-15 1-15		M 0-2 G 0-4 P 5-60	3

女子シングルス5年生の部 12ブロック	蟹江	多和田	彭	勝敗	順位
蟹江 咲月 (大府市 石ヶ瀬スポ少)		○ -X	○ 15- 4 15- 1	M 2-0 G 4-0 P 60-5	1
多和田 安絵佳 (岐阜岐阜市 岐阜JrBC)	× X-		× X-	M 0-2 G 0-4 P 0-60	3
彭 巧 (日進市 日進JrBC)	× 4-15 1-15	○ -X		M 1-1 G 2-2 P 35-30	2

女子シングルス5年生の部 13ブロック	武仲	五十嵐	宮田	勝敗	順位
武仲 沙緒莉 (岐阜岐阜市 岐阜JrBC)		○ 15- 4 15- 3	○ 15- 7 15-11	M 2-0 G 4-0 P 60-25	1
五十嵐 多映子 (福井坂井市 スターキッズ機部)	× 4-15 3-15		× 1-15 8-15	M 0-2 G 0-4 P 16-60	3
宮田 奈乃羽 (長久手市 長久手Jr)	× 7-15 11-15	○ 15- 1 15- 8		M 1-1 G 2-2 P 48-39	2

女子シングルス5年生の部 14ブロック	樋口	木本	森崎	勝敗	順位
樋口 丹里 (神奈川県川崎市 野の花クラブ・ハート)		○ 15- 3 15- 4	○ 15- 4 15- 0	M 2-0 G 4-0 P 60-11	1
木本 彩葵 (岐阜岐阜市 垂井JrBC)	× 3-15 4-15		○ 15-11 15-11	M 1-1 G 2-2 P 37-52	2
森崎 穂花 (半田市 乙川エール)	× 4-15 0-15	× 11-15 11-15		M 0-2 G 0-4 P 26-60	3

女子シングルス5年生の部 15ブロック	浦上	堀	田中	勝敗	順位
浦上 蒼彩 (石川野々市市 野々市JrBC)		○ 15- 3 15- 1	○ 15- 6 15- 4	M 2-0 G 4-0 P 60-14	1
堀 羽澄 (岐阜各務原市 各務原JrBC)	× 3-15 1-15		× 1-15 7-15	M 0-2 G 0-4 P 12-60	3
田中 結梨 (春日井市 羽っ子CLUB)	× 6-15 4-15	○ 15- 1 15- 7		M 1-1 G 2-2 P 40-38	2

女子シングルス5年生の部 16ブロック	山田	渡辺	辻本	勝敗	順位
山田 奈南 (福井越前市 武生西スポ少)		× X-	× X-	M 0-2 G 0-4 P 0-60	3
渡辺 莉子 (岐阜岐阜市 岐阜JrBC)	○ -X		× 8-15 8-15	M 1-1 G 2-2 P 46-30	2
辻本 佳奈 (長久手市 長久手Jr)	○ -X	○ 15- 8 15- 8		M 2-0 G 4-0 P 60-16	1

第20回春日井オープン小学生バドミントン大会

女子シングルス5年生の部 17ブロック	渋谷	吉井	夏目	勝敗	順位
渋谷 爽凧 (富山富山市 SC富山)		○ 15- 3 15- 4	○ 15- 8 15- 6	M 2-0 G 4-0 P 60-21	1
吉井 咲穂 (岐阜岐阜市 黒野JrBC)	× 3-15 4-15		○ 15- 5 15- 9	M 1-1 G 2-2 P 37-44	2
夏目 結奈 (豊橋市 豊橋Jr)	× 8-15 6-15	× 5-15 9-15		M 0-2 G 0-4 P 28-60	3

女子シングルス5年生の部 18ブロック	長谷川	金森	青田	勝敗	順位
長谷川 葉月 (崎玉鶴ヶ島市 鶴ヶ島Angels)		○ 15- 3 15- 2	○ 15- 5 15- 6	M 2-0 G 4-0 P 60-16	1
金森 みなみ (岐阜岐阜市 岐阜JrBC)	× 3-15 2-15		× 8-15 15-14 8-15	M 0-2 G 1-4 P 36-74	3
青田 優里愛 (北名古屋市 師勝JrBC)	× 5-15 6-15	○ 15- 8 14-15 15- 8		M 1-1 G 2-3 P 55-61	2

女子シングルス5年生の部 19ブロック	草野	田頭	坂野	勝敗	順位
草野 佑季 (北名古屋市 師勝JrBC)		○ 15- 4 15- 6	○ 15- 3 15- 2	M 2-0 G 4-0 P 60-15	1
田頭 未紗 (岐阜岐阜市 岐阜JrBC)	× 4-15 6-15		○ 13-15 15- 8 15- 9	M 1-1 G 2-3 P 53-62	2
坂野 実紀 (大府市 くすの木スポ少)	× 3-15 2-15	× 15-13 8-15 9-15		M 0-2 G 1-4 P 37-73	3

女子シングルス5年生の部 20ブロック	馬場	白木	渡邊	勝敗	順位
馬場 こころ (大府市 はりーあつぷJr)		○ 15- 3 15- 3	○ -X	M 2-0 G 4-0 P 60-6	1
白木 真奈 (岐阜岐阜市 黒野JrBC)	× 3-15 3-15		○ -X	M 1-1 G 2-2 P 36-30	2
渡邊 彩七 (北名古屋市 師勝JrBC)	× X-	× X-		M 0-2 G 0-4 P 0-60	3

女子シングルス5年生の部 21ブロック	園田	玉木	森下	勝敗	順位
園田 愛絆 (京都京都市 ホワイトパンダース)		○ 15-13 15- 9	○ 15- 9 15- 8	M 2-0 G 4-0 P 60-39	1
玉木 沙弥 (岐阜岐阜市 黒野JrBC)	× 13-15 9-15		× 8-15 11-15	M 0-2 G 0-4 P 41-60	3
森下 和子 (北名古屋市 師勝JrBC)	× 9-15 8-15	○ 15- 8 15-11		M 1-1 G 2-2 P 47-49	2

女子シングルス5年生の部 22ブロック	門川	高田	内田	勝敗	順位
門川 季 (長久手市 長久手Jr)		○ -X	○ 15- 6 15- 2	M 2-0 G 4-0 P 60-8	1
高田 結芽 (春日井市 羽っ子CLUB)	× X-		× X-	M 0-2 G 0-4 P 0-60	3
内田 乃愛 (岐阜各務原市 川島BJS)	× 6-15 2-15	○ -X		M 1-1 G 2-2 P 38-30	2

女子シングルス5年生の部 23ブロック	手塚	稲垣	加藤	勝敗	順位
手塚 陽菜乃 (長野飯田市 飯田Jr)		○ 15- 0 15- 1	○ 15- 3 15- 1	M 2-0 G 4-0 P 60-5	1
稲垣 有希 (岐阜多治見市 多治見JrBC)	× 0-15 1-15		× 6-15 6-15	M 0-2 G 0-4 P 13-60	3
加藤 日和 (犬山市 犬山ドリムズ)	× 3-15 1-15	○ 15- 6 15- 6		M 1-1 G 2-2 P 34-42	2

女子シングルス5年生の部 24ブロック	鈴木	廣瀬	中内	勝敗	順位
鈴木 菜々心 (岐阜各務原市 各務原JrBC)		○ 15- 7 15- 1	○ 15- 5 15- 6	M 2-0 G 4-0 P 60-19	1
廣瀬 美音 (岐阜岐阜市 びとう会)	× 7-15 1-15		○ 15- 8 8-15 15-13	M 1-1 G 2-3 P 46-66	2
中内 新菜 (大府市 北山東山BC)	× 5-15 6-15	× 8-15 15- 8 13-15		M 0-2 G 1-4 P 47-68	3

第20回春日井オープン小学生バドミントン大会

女子シングルス5年生の部 25ブロック	田村	加藤	渡邊	勝敗	順位
田村 優衣 (春日井市 たんぽぽBC)		○ 15- 9 15- 5	○ 15- 7 15- 4	M 2-0 G 4-0 P 60-25	1
加藤 那菜 (岐阜岐阜南町 岐阜JrBC)	× 9-15 5-15		○ 15-10 15-12	M 1-1 G 2-2 P 44-52	2
渡邊 実由 (北名古屋市 師勝JrBC)	× 7-15 4-15	× 10-15 12-15		M 0-2 G 0-4 P 33-60	3

女子シングルス5年生の部 26ブロック	河村	稲川	桑原	勝敗	順位
河村 杏珠 (北名古屋市 NOCK)		○ 15- 4 15-11	○ 15- 8 15- 7	M 2-0 G 4-0 P 60-30	1
稲川 実玖 (岐阜岐阜市 黒野JrBC)	× 4-15 11-15		× 7-15 11-15	M 0-2 G 0-4 P 33-60	3
桑原 心 (長久手市 長久手Jr)	× 8-15 7-15	○ 15- 7 15-11		M 1-1 G 2-2 P 45-48	2

女子シングルス5年生の部 27ブロック	川瀬	稲熊	山口	勝敗	順位
川瀬 陽菜乃 (岐阜大垣市 大垣東BSS)		○ 15- 3 15- 2	○ 15- 4 15- 4	M 2-0 G 4-0 P 60-13	1
稲熊 凜音 (名古屋市 名古屋スポ少)	× 3-15 2-15		× 4-15 5-15	M 0-2 G 0-4 P 14-60	3
山口 結楓 (大府市 くすの木スポ少)	× 4-15 4-15	○ 15- 4 15- 5		M 1-1 G 2-2 P 38-39	2

女子シングルス5年生の部 28ブロック	伊藤	横山	小笠原	勝敗	順位
伊藤 佑華 (豊橋市 めだか豊橋スポ少)		○ 15- 5 15- 4	○ 15- 4 15- 2	M 2-0 G 4-0 P 60-15	1
横山 小趣 (岐阜大垣市 OKB)	× 5-15 4-15		× 14-15 11-15	M 0-2 G 0-4 P 34-60	3
小笠原 希 (大山市 犬山ドリームズ)	× 4-15 2-15	○ 15-14 15-11		M 1-1 G 2-2 P 36-55	2

女子シングルス5年生の部 29ブロック	加藤	古澤	村岡	勝敗	順位
加藤 のぞみ (津島市 S. G. U JrBC)		○ 15- 2 15- 3	○ 12-15 15-10 15- 7	M 2-0 G 4-1 P 72-37	1
古澤 七海 (岐阜多治見市 多治見JrBC)	× 2-15 3-15		× 6-15 4-15	M 0-2 G 0-4 P 15-60	3
村岡 栞 (福井福井市 金井学園Jr)	× 15-12 10-15 7-15	○ 15- 6 15- 4		M 1-1 G 3-2 P 62-52	2

女子シングルス5年生の部 30ブロック	近藤	吉井	中澤	勝敗	順位
近藤 采奈 (大府市 石ヶ瀬スポ少)		○ 15- 6 15- 5	× 8-15 15- 9 13-15	M 1-1 G 3-2 P 66-50	2
吉井 倅穂 (岐阜岐阜市 黒野JrBC)	× 6-15 5-15		× 7-15 9-15	M 0-2 G 0-4 P 27-60	3
中澤 夏帆 (長久手市 長久手Jr)	○ 15- 8 9-15 15-13	○ 15- 7 15- 9		M 2-0 G 4-1 P 69-52	1

女子シングルス5年生の部 31ブロック	中尾	福田	鈴田	勝敗	順位
中尾 心晴 (長久手市 長久手Jr)		○ 15-12 15-11	○ 15- 7 15-10	M 2-0 G 4-0 P 60-40	1
福田 愛花 (岐阜岐阜市 黒野JrBC)	× 12-15 11-15		○ 15-13 15-14	M 1-1 G 2-2 P 53-57	2
鈴田 こころ (大府市 石ヶ瀬スポ少)	× 7-15 10-15	× 13-15 14-15		M 0-2 G 0-4 P 44-60	3

女子シングルス5年生の部 32ブロック	加山	松下	松井	勝敗	順位
加山 華 (大府市 北山東山BC)		○ 15- 4 15- 6	○ 15- 5 15- 5	M 2-0 G 4-0 P 60-20	1
松下 莉子 (岐阜大垣市 OKB)	× 4-15 6-15		○ 15- 7 15-14	M 1-1 G 2-2 P 40-51	2
松井 詩歩 (豊橋市 めだか豊橋スポ少)	× 5-15 5-15	× 7-15 14-15		M 0-2 G 0-4 P 31-60	3

第20回春日井オープン小学生バドミントン大会

女子シングルス5年生の部 33ブロック	中島	笠原	大久保	勝敗	順位
中島 綺星 (岐阜岐阜市 トリックハンダース)		○ 15- 7 15- 3	○ 15- 5 15- 0	M 2-0 G 4-0 P 60-15	1
笠原 未釉 (大府市 石ヶ瀬スポ少)	×		○ 15-10 15-10	M 1-1 G 2-2 P 40-50	2
大久保 千都聖 (春日井市 ウィスタリアJr)	×	×		M 0-2 G 0-4 P 25-60	3

女子シングルス5年生の部 34ブロック	塚原	加藤	浅田	勝敗	順位
塚原 由愛菜 (岐阜岐阜市 岐阜JrBC)		×	△ X-X	M 0-2 G 0-2 P 0-30	2
加藤 真依 (岐阜岐阜市 垂井JrBC)	○ -X		○ -X	M 2-0 G 4-0 P 60-0	1
浅田 志歩 (大府市 くすの木スポ少)	△ X-X	×		M 0-1 G 0-2 P 0-30	2

女子シングルス5年生の部 35ブロック	山田	新美	鷹羽	勝敗	順位
山田 あい (岐阜岐阜市 大垣安井BS)		○ 15- 7 15- 3	×	M 1-1 G 3-2 P 52-49	2
新美 杏奈 (春日井市 羽っ子CLUB)	×		×	M 0-2 G 0-4 P 15-60	3
鷹羽 亜実 (大府市 北山東山BC)	○ 9-15 15- 3 15- 4	○ 15- 2 15- 3		M 2-0 G 4-1 P 69-27	1

女子シングルス5年生の部 36ブロック	岡田	猪嶋	大松谷	勝敗	順位
岡田 李乃香 (岐阜岐阜市 岐阜JrBC)		×	×	M 0-2 G 0-4 P 0-60	3
猪嶋 慧 (石川金沢市 金沢崎浦Wings)	○ -X		○ 15-13 15- 9	M 2-0 G 4-0 P 60-22	1
大松谷 心愛 (田原市 T-Jump Jr)	○ -X	×		M 1-1 G 2-2 P 52-30	2

女子シングルス5年生の部 37ブロック	浅野	相原	伊東	勝敗	順位
浅野 日香梨 (岐阜岐阜市 大垣東BSS)		○ 15- 8 15- 7	○ 15-11 15- 7	M 2-0 G 4-0 P 60-33	1
相原 菜芭 (三重四日市市 菟川JrBC)	×		○ 15- 8 15- 9	M 1-1 G 2-2 P 45-47	2
伊東 萌衣 (春日井市 羽っ子CLUB)	×	×		M 0-2 G 0-4 P 35-60	3

女子シングルス5年生の部 38ブロック	伊藤	渡邊	高岡	勝敗	順位
伊藤 初花 (福井坂井市 スターキッズ機部)		○ 15- 3 15- 4	○ 15-14 15-12	M 2-0 G 4-0 P 60-33	1
渡邊 里咲 (岐阜岐阜市 岐阜JrBC)	×		×	M 0-2 G 0-4 P 22-60	3
高岡 亜優 (日進市 日進JrBC)	×	○ 14-15 12-15		M 1-1 G 2-2 P 56-45	2

女子シングルス5年生の部 39ブロック	赤島	後藤	稲原	勝敗	順位
赤島 里香 (東京都小平市 小平Jr)		○ 15- 6 15- 2	○ 15- 4 15- 4	M 2-0 G 4-0 P 60-16	1
後藤 沙和 (岐阜岐阜市 岐阜JrBC)	×		○ 15-10 15-14	M 1-1 G 2-2 P 38-54	2
稲原 憇乃 (稲沢市 大里東Jr)	×	×		M 0-2 G 0-4 P 32-60	3

女子シングルス5年生の部 40ブロック	森永	矢島	平手	勝敗	順位
森永 春禾 (岐阜池田町 池田町BSS)		○ 15-14 15-11	○ 12-15 15-12 15-10	M 2-0 G 4-1 P 72-62	1
矢島 愛子 (岐阜羽島市 羽島クラブ)	×		○ 15- 5 15- 6	M 1-1 G 2-2 P 55-41	2
平手 娃来 (犬山市 犬山ドリムズ)	×	×		M 0-2 G 1-4 P 48-72	3

第20回春日井オープン小学生バドミントン大会

女子シングルス5年生の部 41ブロック	水野	尾関	菱田	勝敗	順位
水野 有梨 (長久手市 長久手Jr)		○ 15- 3 15- 2	○ 15- 6 15-11	M 2-0 G 4-0 P 60-22	1
尾関 萌衣 (岐阜各務原市 川島BJS)	× 3-15 2-15		× 1-15 2-15	M 0-2 G 0-4 P 8-60	3
菱田 杏由 (日進市 日進JrBC)	× 6-15 11-15	○ 15- 1 15- 2		M 1-1 G 2-2 P 47-33	2

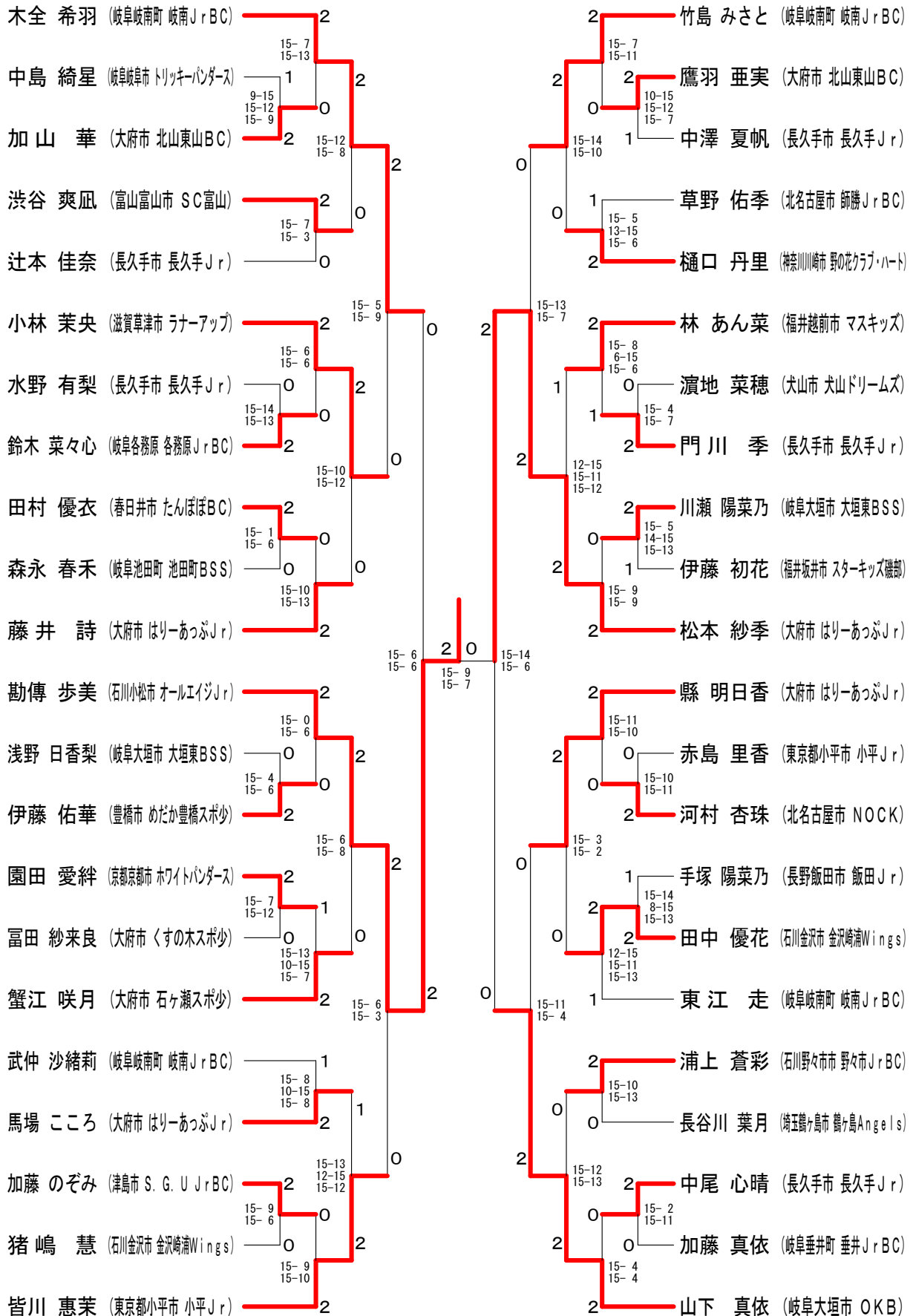
女子シングルス5年生の部 42ブロック	田中	山田	松井	勝敗	順位
田中 優花 (石川金沢市 金沢崎浦Wings)		○ 15- 7 15-13	○ 15- 6 15-12	M 2-0 G 4-0 P 60-38	1
山田 紗愛 (岐阜各務原市 川島BJS)	× 7-15 13-15		× 9-15 15-14 5-15	M 0-2 G 1-4 P 49-74	3
松井 更紗 (岡崎市 岡崎JrBC)	× 6-15 12-15	○ 15- 9 14-15 15- 5		M 1-1 G 2-3 P 62-59	2

女子シングルス5年生の部 43ブロック	濱地	河田	荒木	勝敗	順位
濱地 菜穂 (犬山市 犬山ドリームズ)		○ 15- 8 15- 3	○ 15- 3 15- 6	M 2-0 G 4-0 P 60-20	1
河田 みのり (岐阜岐阜南町 岐阜JrBC)	× 8-15 3-15		○ 15- 5 15- 1	M 1-1 G 2-2 P 41-36	2
荒木 郁乃 (豊橋市 めだか豊橋スポ少)	× 3-15 6-15	× 5-15 1-15		M 0-2 G 0-4 P 15-60	3

女子シングルス5年生の部 44ブロック	内山	尾関	富田	勝敗	順位
内山 莉緒 (長久手市 長久手Jr)		○ 15-12 15- 6	× 14-15 9-15	M 1-1 G 2-2 P 53-48	2
尾関 未都 (岐阜各務原市 川島BJS)	× 12-15 6-15		× 3-15 7-15	M 0-2 G 0-4 P 28-60	3
富田 紗来良 (大府市 くすの木スポ少)	○ 15-14 15- 9	○ 15- 3 15- 7		M 2-0 G 4-0 P 60-33	1

第20回春日井オープン小学生バドミントン大会

女子シングルス5年生の部 決勝トーナメント



第20回春日井オープン小学生バドミントン大会

女子シングルス6年生の部 1ブロック	山本	松岡	時津	山本	勝敗	順位
山本 優愛 (西尾市 西尾Jr)		○ 15-4 15-3	○ 15-0 15-1	○ 15-0 15-0	M 3-0 G 6-0 P 90-8	1
松岡 杏香 (岐阜垂井町 垂井JrBC)	×		○ 15-4 15-1	○ 15-8 15-4	M 2-1 G 4-2 P 67-47	2
時津 萌衣 (犬山市 犬山ドリームズ)	×	×		×	M 0-3 G 0-6 P 19-90	4
山本 紗希歩 (春日井市 たんぽぽBC)	×	×	○ 15-9 15-4		M 1-2 G 2-4 P 42-73	3

女子シングルス6年生の部 2ブロック	伊藤	川見	甲斐	勝敗	順位
伊藤 菜央加 (北名古屋市 師勝JrBC)		○ 15-3 15-1	○ 15-2 15-2	M 2-0 G 4-0 P 60-8	1
川見 美空 (春日井市 ウィスタリアJr)	×		○ 15-11 13-15 15-7	M 1-1 G 2-3 P 47-63	2
甲斐 愛菜 (岐阜多治見市 多治見JrBC)	×	×		M 0-2 G 1-4 P 37-73	3

女子シングルス6年生の部 3ブロック	竹内	栗田	竹内	勝敗	順位
竹内 亜美 (西尾市 西尾Jr)		○ 15-3 15-3	○ 15-1 15-1	M 2-0 G 4-0 P 60-8	1
栗田 愛結 (岐阜大垣市 OKB)	×		○ 15-7 15-8	M 1-1 G 2-2 P 36-45	2
竹内 俐緒奈 (大府市 くすの木スポ少)	×	×		M 0-2 G 0-4 P 17-60	3

女子シングルス6年生の部 4ブロック	御後	野中	当田	勝敗	順位
御後 なつみ (神奈川崎市 野の花クラブ・ハード)		○ 15-0 15-1	○ 15-1 15-2	M 2-0 G 4-0 P 60-4	1
野中 海玖 (豊橋市 豊橋Jr)	×		○ 14-15 15-6 15-11	M 1-1 G 2-3 P 45-62	2
当田 梓 (稲沢市 大里東Jr)	×	×		M 0-2 G 1-4 P 35-74	3

女子シングルス6年生の部 5ブロック	岡本	長野	小川	勝敗	順位
岡本 芽 (北名古屋市 師勝JrBC)		○ 15-5 15-3	○ 15-2 15-2	M 2-0 G 4-0 P 60-12	1
長野 礼 (岐阜岐阜市 柳津BC)	×		○ 15-9 15-4	M 1-1 G 2-2 P 38-43	2
小川 麻絢 (春日井市 たんぽぽBC)	×	×		M 0-2 G 0-4 P 17-60	3

女子シングルス6年生の部 6ブロック	高木	金井	牧村	勝敗	順位
高木 杏奈 (岐阜垂井町 垂井JrBC)		○ 15-3 15-0	○ 15-7 15-3	M 2-0 G 4-0 P 60-13	1
金井 綾花 (春日井市 ウィスタリアJr)	×		×	M 0-2 G 0-4 P 17-60	3
牧村 友紀奈 (大府市 はりあつぷJr)	×	○ 15-6 15-8		M 1-1 G 2-2 P 40-44	2

女子シングルス6年生の部 7ブロック	中根	松永	高橋	勝敗	順位
中根 千夏 (西尾市 西尾Jr)		○ 15-3 15-7	○ 15-8 15-4	M 2-0 G 4-0 P 60-22	1
松永 茜空 (岐阜池田町 池田町BSS)	×		○ 15-13 15-14	M 1-1 G 2-2 P 40-57	2
高橋 明花 (豊橋市 めだか豊橋スポ少)	×	×		M 0-2 G 0-4 P 39-60	3

女子シングルス6年生の部 8ブロック	森	鈴木	清水	勝敗	順位
森 眞子 (豊川市 TOYOKAWAJrBC)		○ 15-2 15-6	○ -X	M 2-0 G 4-0 P 60-8	1
鈴木 心音 (岐阜岐阜市 精華SC)	×		○ -X	M 1-1 G 2-2 P 38-30	2
清水 優音 (春日井市 にこにこ北城)	×	×		M 0-2 G 0-4 P 0-60	3

第20回春日井オープン小学生バドミントン大会

女子シングルス6年生の部 9ブロック	岡 島	大 脇	吉 田	勝 敗	順 位
岡島 早那 (日進市 日進JrBC)		○ 15- 3 15- 2	○ -X	M 2-0 G 4-0 P 60-5	1
大脇 そのか (春日井市 ウィスタリアJr)	X 3-15 2-15		○ -X	M 1-1 G 2-2 P 35-30	2
吉田 蒼 (岐阜岐阜市 Kojima BC)	X X-	X X-		M 0-2 G 0-4 P 0-60	3

女子シングルス6年生の部 10ブロック	宮 田	森 下	山 田	勝 敗	順 位
宮田 真衣 (津島市 S. G. U JrBC)		○ 15- 4 15- 2	○ 15- 1 15- 2	M 2-0 G 4-0 P 60-9	1
森下 紀子 (北名古屋市 師勝JrBC)	X 4-15 2-15		X 15- 4 14-15 11-15	M 0-2 G 1-4 P 46-64	3
山田 芽依 (岐阜羽島市 羽島クラブ)	X 1-15 2-15	○ 4-15 15-14 15-11		M 1-1 G 2-3 P 37-70	2

女子シングルス6年生の部 11ブロック	三 木	茂津目	池 戸	勝 敗	順 位
三木 菜々実 (滋賀草津市 ラナーアツブ)		○ 15- 8 15- 3	○ 15- 7 15- 6	M 2-0 G 4-0 P 60-24	1
茂津目 麻衣 (豊橋市 富士見JrBC)	X 8-15 3-15		○ 15-13 15- 8	M 1-1 G 2-2 P 41-51	2
池戸 こころ (春日井市 ウィスタリアJr)	X 7-15 6-15	X 13-15 8-15		M 0-2 G 0-4 P 34-60	3

女子シングルス6年生の部 12ブロック	阿 保	津 坂	金 野	勝 敗	順 位
阿保 璃央 (岐阜各務原 各務原JrBC)		○ 15- 2 15- 6	○ 15- 5 15- 2	M 2-0 G 4-0 P 60-15	1
津坂 来春 (春日井市 羽っ子CLUB)	X 2-15 6-15		X 11-15 6-15	M 0-2 G 0-4 P 25-60	3
金野 渚央 (豊橋市 富士見JrBC)	X 5-15 2-15	○ 15-11 15- 6		M 1-1 G 2-2 P 37-47	2

女子シングルス6年生の部 13ブロック	小 澤	河 合	森 下	勝 敗	順 位
小澤 芽依 (大府市 はりーあつぶJr)		○ 15- 6 15- 2	○ 15- 6 15- 4	M 2-0 G 4-0 P 60-18	1
河合 莉子 (岐阜大垣市 OKB)	X 6-15 2-15		X 10-15 11-15	M 0-2 G 0-4 P 29-60	3
森下 蒼来 (滋賀栗東市 Camalade)	X 6-15 4-15	○ 15-10 15-11		M 1-1 G 2-2 P 40-51	2

女子シングルス6年生の部 14ブロック	早 水	武 馬	宮 崎	勝 敗	順 位
早水 咲葵 (北名古屋市 NOCK)		○ 15- 4 15- 3	○ 15- 5 15- 2	M 2-0 G 4-0 P 60-14	1
武馬 優由花 (春日井市 たんぽぽBC)	X 4-15 3-15		X 12-15 15- 6 13-15	M 0-2 G 1-4 P 47-66	3
宮崎 璃子 (富山富山市 SC富山)	X 5-15 2-15	○ 15-12 6-15 15-13		M 1-1 G 2-3 P 43-70	2

女子シングルス6年生の部 15ブロック	小 林	森 田	藤 田	勝 敗	順 位
小林 色葉 (西尾市 西尾Jr)		○ 15- 4 15- 1	○ -X	M 2-0 G 4-0 P 60-5	1
森田 小春 (半田市 乙川エール)	X 4-15 1-15		○ -X	M 1-1 G 2-2 P 35-30	2
藤田 すみれ (岐阜各務原 各務原JrBC)	X X-	X X-		M 0-2 G 0-4 P 0-60	3

女子シングルス6年生の部 16ブロック	後 藤	横 山	中 村	勝 敗	順 位
後藤 紗和 (春日井市 ウィスタリアJr)		○ 15- 5 15-10	○ 15- 3 15- 9	M 2-0 G 4-0 P 60-27	1
横山 結香 (岐阜池田町 池田町BSS)	X 5-15 10-15		○ 15- 8 15- 6	M 1-1 G 2-2 P 45-44	2
中村 心奏 (長野松本市 BCずどう塾)	X 3-15 9-15	X 8-15 6-15		M 0-2 G 0-4 P 26-60	3

第20回春日井オープン小学生バドミントン大会

女子シングルス6年生の部 17ブロック	吉川	岡本	仁川	勝敗	順位
吉川 琴心 (静岡浜松市 どんぐりJr)	/	×	○	M 1-1 G 2-2 P 56-48	2
岡本 樹里 (滋賀草津市 ラナーアップ)	○	/	○	M 2-0 G 4-1 P 66-62	1
仁川 絢捺 (春日井市 羽っ子CLUB)	×	×	/	M 0-2 G 1-4 P 54-66	3

女子シングルス6年生の部 18ブロック	朝日	河合	白山	勝敗	順位
朝日 心陽 (石川金沢市 金沢崎浦Wings)	/	○	○	M 2-0 G 4-0 P 60-19	1
河合 響希 (豊橋市 富士見JrBC)	×	/	○	M 1-1 G 2-2 P 43-47	2
白山 陽菜 (豊田市 TOYOKAWAJrBC)	×	×	/	M 0-2 G 0-4 P 23-60	3

女子シングルス6年生の部 19ブロック	青崎	永田	高橋	勝敗	順位
青崎 里奈 (大府市 個人参加)	/	○	○	M 2-0 G 4-0 P 60-37	1
永田 冴南 (岐阜岐阜市 精華SC)	×	/	○	M 1-1 G 2-2 P 51-52	2
高橋 和鈴 (北名古屋師勝JrBC)	×	×	/	M 0-2 G 0-4 P 38-60	3

女子シングルス6年生の部 20ブロック	加藤	小久保	加藤	勝敗	順位
加藤 愛梨 (岐阜池田町 池田町BSS)	/	○	○	M 2-0 G 4-0 P 60-11	1
小久保 咲羽 (田原市 T-Jump Jr)	×	/	○	M 1-1 G 2-2 P 41-30	2
加藤 柚杏 (名古屋市 アドバンスJr)	×	×	/	M 0-2 G 0-4 P 0-60	3

女子シングルス6年生の部 21ブロック	小林	新出	中村	勝敗	順位
小林 若葉 (西尾市 西尾Jr)	/	○	○	M 2-0 G 4-0 P 60-25	1
新出 理央 (石川能登町 能登町Jr)	×	/	○	M 1-1 G 2-3 P 53-69	2
中村 玲菜 (大府市 北山東山BC)	×	×	/	M 0-2 G 1-4 P 53-72	3

女子シングルス6年生の部 22ブロック	旭	水野	奥村	勝敗	順位
旭 有彩 (西尾市 西尾Jr)	/	○	○	M 2-0 G 4-0 P 60-19	1
水野 紗良 (名古屋市 アドバンスJr)	×	/	○	M 1-1 G 2-2 P 39-49	2
奥村 遥寧 (岐阜岐阜市 柳津BC)	×	×	/	M 0-2 G 0-4 P 29-60	3

女子シングルス6年生の部 23ブロック	稲垣	小原	中野	勝敗	順位
稲垣 凜 (春日井市 ウィスタリアJr)	/	○	○	M 2-0 G 4-0 P 60-15	1
小原 愛姫 (日進市 日進JrBC)	×	/	×	M 0-2 G 0-4 P 16-60	3
中野 紗菜 (滋賀栗東市 Camalade)	×	○	/	M 1-1 G 2-2 P 41-42	2

女子シングルス6年生の部 24ブロック	松本	川島	廣川	勝敗	順位
松本 歩里 (名古屋市 名古屋スポ少)	/	○	○	M 2-0 G 4-0 P 60-19	1
川島 千奈 (春日井市 たんぽぽBC)	×	/	○	M 1-1 G 2-2 P 43-40	2
廣川 詩季 (石川金沢市 金沢崎浦Wings)	×	×	/	M 0-2 G 0-4 P 16-60	3

第20回春日井オープン小学生バドミントン大会

女子シングルス6年生の部 25ブロック	三浦	深田	上谷	勝敗	順位
三浦 眞優 (岐阜岐阜南町 びとう会)		○ 15- 8 15- 8	○ 15- 2 15- 5	M 2-0 G 4-0 P 60-23	1
深田 芽美 (春日井市 ウィスタリアJr)	× 8-15 8-15		○ 15-14 15-10	M 1-1 G 2-2 P 46-54	2
上谷 柚乃 (豊橋市 豊橋Jr)	× 2-15 5-15	× 14-15 10-15		M 0-2 G 0-4 P 31-60	3

女子シングルス6年生の部 26ブロック	西村	廣田	秋田	勝敗	順位
西村 咲良 (大府市 はりあつぷJr)		○ 15- 9 15-10	○ 15- 6 15-10	M 2-0 G 4-0 P 60-35	1
廣田 果保奈 (春日井市 たんぼぼBC)	× 9-15 10-15		○ 15-11 12-15 15-13	M 1-1 G 2-3 P 61-69	2
秋田 理絵 (福井坂井市 スターキッズ鷹部)	× 6-15 10-15	× 11-15 15-12 13-15		M 0-2 G 1-4 P 55-72	3

女子シングルス6年生の部 27ブロック	加藤	下島	山田	勝敗	順位
加藤 日葵 (春日井市 羽っ子CLUB)		○ 15- 6 15- 3	○ 15- 4 15- 1	M 2-0 G 4-0 P 60-14	1
下島 結羽 (長野南木曽町 南木曽Jr)	× 6-15 3-15		○ 15-10 15- 6	M 1-1 G 2-2 P 39-46	2
山田 音葉 (津島市 S. G. U JrBC)	× 4-15 1-15	× 10-15 6-15		M 0-2 G 0-4 P 21-60	3

女子シングルス6年生の部 28ブロック	小川	藤 埴	牧 野	勝敗	順位
小川 彩愛 (津島市 S. G. U JrBC)		○ 15-10 9-15 15- 7	○ 15- 6 15- 1	M 2-0 G 4-1 P 69-39	1
藤 埴 羽澄 (岐阜垂井町 垂井JrBC)	× 10-15 15- 9 7-15		○ 15- 7 15- 9	M 1-1 G 3-2 P 62-55	2
牧 野 葵 (蒲郡市 蒲郡ドロップス)	× 6-15 1-15	× 7-15 9-15		M 0-2 G 0-4 P 23-60	3

女子シングルス6年生の部 29ブロック	野ヶ峯	國 島	三 輪	勝敗	順位
野ヶ峯 菜月 (春日井市 ウィスタリアJr)		○ 15- 6 15-12	○ 15- 8 15- 6	M 2-0 G 4-0 P 60-32	1
國島 虹葉 (岐阜岐阜市 Kojima BC)	× 6-15 12-15		○ 15-12 15- 9	M 1-1 G 2-2 P 48-51	2
三輪 かのん (長久手市 長久手Jr)	× 8-15 6-15	× 12-15 9-15		M 0-2 G 0-4 P 35-60	3

女子シングルス6年生の部 30ブロック	垣 内	坂 東	藤 原	勝敗	順位
垣内 珠光 (春日井市 ウィスタリアJr)		○ 15- 5 15- 3	○ 15-11 15- 9	M 2-0 G 4-0 P 60-28	1
坂東 璃美 (田原市 T-Jump Jr)	× 5-15 3-15		○ 15-13 9-15 15-13	M 1-1 G 2-3 P 47-71	2
藤原 歩 (岐阜各務原市 川島BJS)	× 11-15 9-15	× 13-15 15- 9 13-15		M 0-2 G 1-4 P 61-69	3

女子シングルス6年生の部 31ブロック	白 澤	佐 藤	松 井	勝敗	順位
白澤 実花 (春日井市 にこにこ北城)		○ 15- 7 15- 6	○ 15- 3 15- 1	M 2-0 G 4-0 P 60-17	1
佐藤 陽菜 (岐阜大垣市 OKB)	× 7-15 6-15		○ 15- 3 15- 3	M 1-1 G 2-2 P 43-36	2
松井 沙樹 (大府市 石ヶ瀬スポ少)	× 3-15 1-15	× 3-15 3-15		M 0-2 G 0-4 P 10-60	3

女子シングルス6年生の部 32ブロック	清 水	伊 藤	荒 井	勝敗	順位
清水 咲奈 (春日井市 にこにこ北城)		○ 15-10 15- 9	○ 15- 6 15- 8	M 2-0 G 4-0 P 60-33	1
伊藤 菜々か (豊橋市 富士見JrBC)	× 10-15 9-15		○ 15- 8 12-15 15- 3	M 1-1 G 2-3 P 61-56	2
荒井 汐帆 (岐阜多治見市 多治見JrBC)	× 6-15 8-15	× 8-15 15-12 3-15		M 0-2 G 1-4 P 40-72	3

第20回春日井オープン小学生バドミントン大会

女子シングルス6年生の部 33ブロック	柴田	平井	浦野	勝敗	順位
柴田 依菫 (北名古屋 師勝 JrBC)	/	○ 15-13 15-6	○ 15-9 15-14	M 2-0 G 4-0 P 60-42	1
平井 智子 (春日井市 ウィスタリア Jr)	× 13-15 6-15	/	× 12-15 4-15	M 0-2 G 0-4 P 35-60	3
浦野 唯愛 (福井坂井市 スターキッズ 藤部)	× 9-15 14-15	○ 15-12 15-4	/	M 1-1 G 2-2 P 53-46	2

女子シングルス6年生の部 34ブロック	豊島	鈴木	井櫻	勝敗	順位
豊島 思歩 (名古屋 名古屋スポ少)	/	× 13-15 6-15	○ 15-8 3-15 15-5	M 1-1 G 2-3 P 52-58	3
鈴木 里渚 (春日井市 たんぽぽ BC)	○ 15-13 15-6	/	× 5-15 11-15	M 1-1 G 2-2 P 46-49	2
井櫻 紗菜 (滋賀草津市 ラナーアップ)	× 8-15 15-3 5-15	○ 15-5 15-11	/	M 1-1 G 3-2 P 58-49	1

女子シングルス6年生の部 35ブロック	井上	入谷	大橋	勝敗	順位
井上 さくら (京都京都市 ホワイトパングス)	/	○ 15-14 15-14	× 11-15 10-15	M 1-1 G 2-2 P 51-58	2
入谷 和奏 (日進市 日進 JrBC)	× 14-15 14-15	/	× 4-15 9-15	M 0-2 G 0-4 P 41-60	3
大橋 美月 (長久手市 長久手 Jr)	○ 15-11 15-10	○ 15-4 15-9	/	M 2-0 G 4-0 P 60-34	1

女子シングルス6年生の部 36ブロック	青木	飯塚	山岸	勝敗	順位
青木 りりか (長野南木曾町 南木曾 Jr)	/	× 14-15 15-9 10-15	○ 15-5 15-5	M 1-1 G 3-2 P 69-49	2
飯塚 梨音 (春日井市 たんぽぽ BC)	○ 15-14 9-15 15-10	/	○ 15-3 15-1	M 2-0 G 4-1 P 69-43	1
山岸 虹乃華 (西尾市 西尾 Jr)	× 5-15 5-15	× 3-15 1-15	/	M 0-2 G 0-4 P 14-60	3

女子シングルス6年生の部 37ブロック	鈴川	桐部	杉原	勝敗	順位
鈴川 結菜 (春日井市 ウィスタリア Jr)	/	○ 15-12 15-7	○ 15-10 15-5	M 2-0 G 4-0 P 60-34	1
桐部 由衣 (豊橋市 富士見 JrBC)	× 12-15 7-15	/	○ 15-2 15-3	M 1-1 G 2-2 P 49-35	2
杉原 望月 (岐阜多治見市 笠原 JrBC)	× 10-15 5-15	× 2-15 3-15	/	M 0-2 G 0-4 P 20-60	3

女子シングルス6年生の部 38ブロック	豊田	三木	井村	勝敗	順位
豊田 莉音 (豊橋市 豊橋 Jr)	/	× X-	× X-	M 0-2 G 0-4 P 0-60	3
三木 優音 (和歌山和歌山市 和歌山 JrBC)	○ -X	/	○ 15-5 15-7	M 2-0 G 4-0 P 60-12	1
井村 彩愛 (稲沢市 大里東 Jr)	○ -X	× 5-15 7-15	/	M 1-1 G 2-2 P 42-30	2

女子シングルス6年生の部 39ブロック	戸澤	藤塚	紀藤	勝敗	順位
戸澤 亜美 (豊橋市 富士見 JrBC)	/	○ 15-10 11-15 15-10	○ 15-2 15-5	M 2-0 G 4-1 P 71-42	1
藤塚 姫乃 (岐阜垂井町 垂井 JrBC)	× 10-15 15-11 10-15	/	○ 15-3 15-4	M 1-1 G 3-2 P 65-48	2
紀藤 光玲 (犬山市 犬山ドリームズ)	× 2-15 5-15	× 3-15 4-15	/	M 0-2 G 0-4 P 14-60	3

女子シングルス6年生の部 40ブロック	小林	淵上	内田	勝敗	順位
小林 柚依 (岡崎市 岡崎 JrBC)	/	○ 15-6 15-4	○ 15-7 15-8	M 2-0 G 4-0 P 60-25	1
淵上 華優 (岐阜大垣市 OKB)	× 6-15 4-15	/	× 9-15 15-10 6-15	M 0-2 G 1-4 P 40-70	3
内田 佳那 (大府市 石ヶ瀬スポ少)	× 7-15 8-15	○ 15-9 10-15 15-6	/	M 1-1 G 2-3 P 55-60	2

第20回春日井オープン小学生バドミントン大会

女子シングルス6年生の部 4 1ブロック	折井	南出	小谷	勝敗	順位
折井 真彩 (京都京田辺市 ウィニングショット)		○ 15- 8 15- 2	○ -X	M 2-0 G 4-0 P 60-10	1
南出 希望 (北名古屋 師勝 Jr BC)	X 8-15 2-15		○ -X	M 1-1 G 2-2 P 40-30	2
小谷 真由 (岐阜岐阜市 鳥 Jr BC)	X X-	X X-		M 0-2 G 0-4 P 0-60	3

女子シングルス6年生の部 4 2ブロック	松原	森下	鈴木	勝敗	順位
松原 くるみ (岐阜大垣市 大垣安井BS)		○ 14-15 15- 9 15- 6	○ 15- 6 15- 7	M 2-0 G 4-1 P 74-43	1
森下 芽衣 (田原市 T-Jump Jr)	X 15-14 9-15 6-15		○ 15-10 15-11	M 1-1 G 3-2 P 60-65	2
鈴木 紗愛 (長野松本市 BCおどう塾)	X 6-15 7-15	X 10-15 11-15		M 0-2 G 0-4 P 34-60	3

女子シングルス6年生の部 4 3ブロック	寺尾	國島	久野	勝敗	順位
寺尾 美咲 (福井越前市 武生西スポ少)		X X-	X X-	M 0-2 G 0-4 P 0-60	3
國島 光葉 (岐阜岐阜市 Kojima BC)	○ -X		X 15-14 11-15 14-15	M 1-1 G 3-2 P 70-44	2
久野 心咲 (名古屋市 名古屋スポ少)	○ -X	○ 14-15 15-11 15-14		M 2-0 G 4-1 P 74-40	1

女子シングルス6年生の部 4 4ブロック	高島	松島	竹内	勝敗	順位
高島 彩羽 (滋賀草津市 ラナーアップ)		X 15-11 14-15 8-15	○ 15-11 15- 5	M 1-1 G 3-2 P 67-57	2
松島 花奈 (日進市 日進 Jr BC)	○ 11-15 15-14 15- 8		○ 15-10 15-10	M 2-0 G 4-1 P 71-57	1
竹内 彩乃 (半田市 乙川エール)	X 11-15 5-15	X 10-15 10-15		M 0-2 G 0-4 P 36-60	3

第20回春日井オープン小学生バドミントン大会

女子シングルス6年生の部 決勝トーナメント

